



Golf Variant



Модели.

Golf Variant.	Двигател	Врати	Гориво	Брой предавки, скоростна кутия	Мощност (кВт/к.с.)	Разход на гориво - комб. (л./м ³ /100 км)	CO ₂ емисии (гр/км)	Клас енергийна ефективност	Код	Цена
Golf Variant Trendline	1.0 TSI OPF	4	Бензин	6MT	85/115	5,9	133	B	BV52CXW4	37 496,-
	1.5 TSI EVO OPF BlueMotion	4	Бензин	6MT	96/130	6,0	136 - 137	A	BV52GPW4	40 026,-
	1.5 TGI BlueMotion DSG	4	CNG	7DSG	96/130	6,5м ³	116	A+	BV52FZW4	50 532,-
	1.6 TDI	4	Дизел	5MT	85/115	5,0	109	A	BV527VW4	41 230,-
Golf Variant Comfortline	1.0 TSI OPF	4	Бензин	6MT	85/115	5,9	133	B	BV53CXW4	39 870,-
	1.5 TSI EVO OPF BlueMotion	4	Бензин	6MT	96/130	6,0	136 - 137	A	BV53GPW4	42 397,-
	1.5 TGI BlueMotion DSG	4	CNG	7DSG	96/130	6,5м ³	116	A+	BV53FZW4	52 907,-
	1.5 TSI EVO OPF	4	Бензин	6MT	110/150	6,1	138	A	BV53KBW4	42 112,-
	1.5 TSI EVO OPF DSG	4	Бензин	7DSG	110/150	6,4	145	A	BV53KEW4	45 590,-
	1.6 TDI BMT	4	Дизел	5MT	85/115	5,0	109	A	BV537VW4	43 605,-
	2.0 TDI BMT	4	Дизел	6MT	110/150	5,1	135	A	BV536XW4	46 901,-
	2.0 TDI DSG	4	Дизел	7DSG	110/150	5,3	139	A	BV536ZW4	50 379,-
Golf Variant Highline	1.5 TSI EVO OPF	4	Бензин	6MT	110/150	6,1	138	A	BV54KBW4	43 671,-
	1.5 TSI EVO OPF DSG	4	Бензин	7DSG	110/150	6,4	145	A	BV54KEW4	47 146,-
	2.0 TDI DSG	4	Дизел	7DSG	110/150	5,3	139	A	BV546ZW4	51 938,-

TDI®, TSI®, 4MOTION®, DSG® и BlueMotionTechnology® са запазени търговски марки на Volkswagen-Gruppe в Германия и други страни. Фактът, че съответният символ не е обозначен със ® в този документ не следва да се тълкува, че същият не е запазен търговски знак и/или че този знак може да се използва без предварителното писмено съгласие на Volkswagen AG. TDI - турбодизелов двигател с директно впръскване Common-Rail (обща шина). TSI - бензинов двигател с директно впръскване, турбина и/или компресор. BMT - BlueMotionTechnology - иновативна концепция, включваща всички технологии, които допринасят за спестяване на гориво и редуциране на вредните емисии. ACT - Active Cylinder Management - система за автоматично деактивиране/активиране на два от цилиндрите в зависимост от работното натоварване с цел оптимизация на разхода на гориво. 4MOTION - перманентно задвижване на четирите колела. DSG - автоматична трансмисия с два съединителя. ASG - роботизирана автоматична трансмисия. MT - механична трансмисия. OPF - филтър за твърди частици при бензинови двигатели. Всички дизелови агрегати са оборудвани с филтър за твърди частици - DPF. Не всички описани тук марки са задължително част от настоящия документ.

Тази ценова листа е валидна от 04.11.2019 год.

Всички посочени цени са необвързващо препоръчителни, некартелни и ориентировъчни цени, включващи 20 % ДДС и транспортни разходи. Всички бонуси или работи са необвързващо препоръчителни, некартелни и ориентировъчни отстъпки с включен ДДС, приспаднати от необвързващо препоръчителна, некартелна цена по ценова листа. Всички данни в този документ отговарят на информацията, известна към момента на издаването му. Вносителят си запазва правото на промени без предварително известие. Възможни са грешки и промени в цените. Преди подписване на договор, моля потърсете точна и актуална информация за серийното и допълнително оборудване от вашия дилър. Настоящата ценова листа не представлява конкретна продуктова оферта.

Показаните в изображението превозни средства могат да се различават в някои детайли от актуалните предназначени за България доставки. Част от показаното представлява опционално оборудване, което се доставя срещу доплащане.

Гаранция на автомобила.

5 год. гаранция на автомобила или 150 000 км, което от двете събития настъпи първо. Гаранцията за първите 2 години експлоатация е без ограничение в пробега и е с валидност в признати и оторизирани от производителя сервиси в държавите от Европейската икономическа общност, също така в страните членки на Европейския съюз, както и Норвегия, Исландия, Лихтенщайн и Швейцария. Предявени в други държави гаранционни претенции не могат да бъдат удовлетворени. За 3-тата, 4-тата и 5-тата години на експлоатация гаранцията е с валидност само и единствено на територията на България, ограничена е по пробег до 150 000 км и изтича с края на петата година или при изчерпване на заложения пробег от 150 000 км, което от двете събития настъпи първо. Информация за пълните условия на гаранцията можете да намерете на официалния сайт на Volkswagen за България. 3 год. гаранция на лаковото покритие. 12 год. гаранция срещу пробив от ръжда.

Гаранция за мобилност.

Гаранцията за мобилност е допълнение към гаранцията за нов автомобил и ви предоставя сигурност и мобилност по време на път. При покупката на нов Volkswagen вие получавате автоматично и напълно безплатно гаранцията за мобилност, която се подновява всеки път, когато автомобилът премине задължителната интервална инспекция. На практика услугата може да покрие целия период на ползване на автомобила, като задължителното условие за ползването ѝ е обслужване на автомобила в оторизираната сервисна мрежа на Volkswagen. Услугата ви гарантира, че в случай на повреда, поради която вашият автомобил не е в състояние да се движи, и не може да бъде приведен в движение на мястото, където се намира, ние ще го транспортираме до най-близкия оторизиран сервис на Volkswagen, а на вас ще предложим заместващ автомобил за времето на ремонта до максимум 3 дни, без ограничение на пробега или 1 нощувка с включена закуска в хотел за вас и вашите пътници.

Удължен интервал на обслужване.

Автомобилите с удължен интервал на обслужване се нуждаят от значително по-малко посещения на сервиса от преди. Автомобилът ви може да бъде настроен да индикира необходимото обслужване до 30 000 км или 2 години, което събитие настъпи първо. По този начин вие пестите време, пари и ценни ресурси. Същевременно е възможно количеството отработено масло и свързаните със смяната му отпадъчни продукти да намалеят, което допринася за опазването на околната среда.



Серийно оборудване.

Trendline.

Екстериор	Задни светлини с LED-технология
	LED осветление на регистрационния номер отзад
	Предни халогенни фарове с поликарбонатно стъкло и интегрирани мигачи с LED дневни светлини
	Радиаторна решетка в черно с хромирана лайстна
	Рейки на покрива, черни
	Стоманени джанти 6Jx15 с декоративни тасове и гуми 195/65 R15 (<i>Не важи за 1.5 TGI EVO BMT 130 к.с.</i>)
	Алуминиеви джанти "Hita" 6.5Jx16 и гуми 205/55 R16 (<i>Само за 1.5 TGI EVO BMT 130 к.с.</i>)
	Странични огледала и дръжки на вратите в цвета на автомобила
Тонирани в зелено термоизолационни стъкла	
Интериор	Асиметрично делима задна облегалка, неделима задна седалка
	Декорация "Spotpoint" за арматурното табло от страната до водача и вратите
	Декорация "Polar Night Black" за арматурното табло от страната на водача и средната конзола
	Сенници с вградени огледала
	Тапицерия: текстил десен "Basket"
Функционалност	Две светлини за четене отпред
	Двутонален клаксон
	Електрическо регулиране височината на фаровете
	Електромеханично сервоуправление на волана с променливо усилие в зависимост от скоростта (Servotronic)
	Електронен имобилайзер
	Жабка с климатизация
	Климатична инсталация
	Механично отключване на задната седалка
	Мултифункционален дисплей "Plus" (MFA)
	Оборотомер
	Оборудване за пушачи
	Предни и задни електрически стъкла
	Радио MP3-плейър "Composition Colour", 4 високоговорителя отпред, мултифункционален кондензаторен цветен 6,5" (16.5 см) сензорен дисплей; слот за SD карта памет, iPod/iPhone съвместим USB вход, подготовка за автотелефон (Hands Free Set)
	Регулиране на седалката на водача по височина
	Система за рекуперация на спирачната енергия
	Старт-стоп функция на двигателя
	Странични огледала с електрическа настройка и отопление (асферично на водача, конвексно до водача)
	Удължаване на сервизния интервал
	Централно заключване с дистанционно управление
	Чистачки с програмируем интервал
Безопасност	ABS/EBV - антиблокираща система с електронно разпределение на спирачното усилие
	ASR - електронна система за контрол на сцеплението
	BAS - спирачен асистент
	EDS - електронна блокировка на диференциала
	EPB - електронна ръчна спирачка с функция "Auto Hold"

ESP - електронна система за контрол на стабилността
MSR - електронна система за контрол на оборотите на двигателя
XDS - допълнителна функция към електронната блокировка на диференциала спомагаща за по-стабилното управление на автомобила в завой
Асистент за стабилизиране управлението при завой
Въздушна възглавница за коленете на водача
Въздушни възглавници за предните места, на мястото до водача с възможност за деактивиране
Въздушни възглавници тип "Завесни"
Въздушни странични възглавници, отпред
Датчик за контрол на налягането в гумите
Допълнителни мерки за защита на пешеходците
Електронна система за контрол на стабилността при теглене
Инструменти и крик
Оптимизирани по отношение на сигурността предни подглавници
Подготовка за закрепване на две детски седалки на задната седалка ISOFIX
Предни и задни дискови спирачки
Предупредителен сигнал при непоставени предни колани
Резервно колело 3.5Jx16, спестяващо място <i>(При двигател 1.5TGI EVO 130 к.с. резервното колело се заменя с Tire Mobility Set)</i>
Светлоотразителен триъгълник
Светлоотразителни рефлектори във всички врати на автомобила
Система за разпознаване на умората
Система за наблюдение на зоната пред автомобила "Front Assist" с вкл. функция за аварийно спиране в градски условия "City Emergency Brake"
Три подглавника за задната седалка
Три триточкови колана за задните седалки
Триточкови колани за предните места, регулируеми по височина

Comfortline. (допълнително/различно спрямо Trendline)

Екстериор	Алуминиеви джанти "Lyon" 6Jx15 и гуми 195/65 R15
	Алуминиеви джанти "Hita" 6Jx16 и гуми 205/55 R16 <i>(Само за двигатели 150 к.с.)</i>
	Предна маска с хромирани елементи
Интериор	Декорация "New Brushed Dark Metal" за арматурното табло от страната до водача и средната конзола
	Заден подлакътник с възможност за товарене на дълги предмети
	Комфортни предни седалки
	Преден подлакътник с отделение за вещи и две вентилационни клапи отзад
	Тапицерия: текстил десен "Mel Stripe"
Функционалност	Хромирани превключватели на светлините и регулатор на електрическите огледала
	Извод за 12V в багажното отделение
	Лумбална настройка на предните седалки
	Мултифункционален кожен волан и кожена ръкохватка на скоростния лост
	Регулиране на предните седалки по височина
	Светлини за четене отпред и отзад
Система за автоматичен контрол на дистанцията ACC (Adaptive Cruise Control) до 210 км/ч с вкл. Скоростограничител (при автоматична трансмисия DSG вкл. функция "stop&go")	

Highline. (допълнително/различно спрямо Comfortline)

Екстериор	Алуминиеви джанти "Hita" 6.5Jx16 и гуми 205/55 R16
Интериор	Декорация "Lineagus" за вратите и арматурното табло от страната до водача Декорация "Piano Black" за средната конзола и арматурното табло от страната на водача Спортни предни седалки Тапицерия: микрофибър/ArtVelours Текстилни стелки отпред и отзад Хромирани превключватели на светлините, елементи по бутоните за отваряне на електрическите стъкла и регулатора на електрическите огледала
Функционалност	Амбиентно осветление LED осветление в краката на пътниците отпред Светлини за четене отпред и отзад с LED технология Система за разпознаване на пешеходци Функция Emergency Call (За автомобили, произведени след 31 к.с. 2018 г.)
Безопасност	Фарове за мъгла със статично осветление в завой

Допълнително оборудване.

		Код	Trendline	Comfortline	Highline
Климатизация	Двузонален климатроник " Air Care Climatronic" - Двузонален автоматичен климатик с отделно регулиране на лява и дясна зона - Поленов филтър с активен въглен	PH2	401,-	401,-	401,-
Бонус оборудване	Бонус "Plus" оборудване <i>(Бонусът важи само при едновременна поръчка на следното допълнително оборудване: Навигационна система (PND или ZMH), ел. прибиране на страничните огледала (6XQ), алармена система (WD1/TAS), затъмнени задни стъкла, до 65% поглъщане на светлината (4KF) и фарове за мъгла (8WH).</i>	W25	-	-1 006,-	-
	Бонус "Function" оборудване <i>(Бонусът важи само при едновременна поръчка на следното допълнително оборудване: Навигационна система (PND или ZMH), ел. прибиране на страничните огледала (6XQ), алармена система (WD1/TAS), затъмнени задни стъкла, до 65% поглъщане на светлината (4KF), двузонален климатроник " Air Care Climatronic" (PH2), пакет "СВЕТЛИНА И ВИДИМОСТ" (PLA), зимен пакет (WW1) и асистент за регулиране на дългите светлини "Light Assist" (P21/P22/P25/P27/8G1).</i>	W10	-	-	-1 478,-
Специални пакети	Пакет "КОМФОРТ" (Само в комбинация с ел. прибиране на страничните огледала - 6XQ.) - Двузонален климатроник "Air Care Climatronic" с отделно регулиране на лява и дясна зона и поленов филтър с активен въглен - Мултифункционален кожен волан, кожена ръкохватка на скоростния лост - Парк - пилот, преден и заден с акустичен сигнал - Автоматично затъмняване на вътрешното огледало за обратно виждане - Автоматично включване на фаровете с механична функция "Coming home" и автоматична функция "Leaving home" - Сензор за дъжд	W90	1 968,-	1 282,-	-
	Технически пакет <i>(Само в комбинация с алармена система - TAS. Само в комбинация с мултифункционален цветен дисплей - 9S6/9S8. Задължително се поръчва безконтактно централно заключване и запалване "Keyless Access" - без доплащане.)</i> - LED фарове за къси и дълги светлини - Динамично регулиране височината на фаровете	W92	-	2 072,-	2 072,-
	Пакет "Sport & Style" - Избор на профил на шофиране с вкл. Есо-функция - Алуминиеви джанти "Sevilla" 7.5Jx18 с гланцирана повърхност, секретни болтове и гуми 225/40 R18 - Лакирани в червено спирачни апарати - Active Info Display	WST	-	-	-

Мултифункционален дисплей	Мултифункционален цветен дисплей "Premium"	9S6	-	277,-	277,-
	Active Info Display - цветен информационен дисплей с възможност за избор на различни профили <i>(Само в комбинация с радио "Composition Media" или навигационна система и пакет "СВЕТЛИНА И ВИДИМОСТ" - PLA/W90. Невъзможно за двигател 1.5TGI EVO 130 к.с.)</i>	9S8	-	1 147,-	1 147,-
Асистиращи водача системи	Пакет "Асистиращи системи" I <i>(Само за двигатели с DSG.Само в комбинация с пакет "Светлина и видимост" - PLA/W90. При ниво на оборудване Comfortline в комбинация и със система за автоматичен контрол на дистанцията ACC - PF3.)</i> - Асистент за регулиране на дългите светлини "Light Assist" - Асистент за спазване лентата на движение "Lane Assist" - Асистент при натоварено движение "Traffic Assist" в комбинация с асистент при спешни случаи "Emergency Assist" - Сензор за мъртвата зона и асистент при излизане от паркомясто	P25	-	1 651,-	1 651,-
	Пакет "Асистиращи системи" II <i>(Само за двигатели с DSG.Само в комбинация с пакет "Светлина и видимост" - PLA/W90. При ниво на оборудване Comfortline в комбинация и със система за автоматичен контрол на дистанцията ACC - PF3.)</i> - Динамично регулиране на дългите светлини "Dynamic Light Assist" - Асистент за спазване лентата на движение "Lane Assist" - Асистент при натоварено движение "Traffic Assist" в комбинация с асистент при спешни случаи "Emergency Assist" - Сензор за мъртвата зона и асистент при излизане от паркомясто	P26	-	1 838,-	1 838,-
	Пакет "Асистиращи системи" I в комб. със система за разпознаване на пътните знаци <i>(Само за двигатели с DSG.Само в комбинация с пакет "Светлина и видимост" - PLA/W90 и навигационна система - PND/ZMH. При ниво на оборудване Comfortline в комбинация и със система за автоматичен контрол на дистанцията ACC - PF3.)</i>	P27	-	1 651,-	1 651,-
	Пакет "Асистиращи системи" II в комб. със система за разпознаване на пътните знаци <i>(Само за двигатели с DSG.Само в комбинация с пакет "Светлина и видимост" - PLA/W90 и навигационна система - PND/ZMH. При ниво на оборудване Comfortline в комбинация и със система за автоматичен контрол на дистанцията ACC - PF3.)</i>	P28	-	1 838,-	1 838,-
	Сензор за мъртвата зона и асистент при излизане от паркомясто <i>(В комбинация с "Lane Assist" се поръчва код 7Y9. Само в комбинация с ел. прибиране на страничните огледала - 6XQ.)</i>	7Y8 (7Y9)	-	651,-	651,-
	Асистент за регулиране на дългите светлини "Light Assist" <i>(Само в комбинация с пакет "Светлина и видимост" - PLA/W90.)</i>	8G1	277,-	277,-	277,-
	Асистент за спазване лентата на движение "Lane Assist" в комб. с асистент за регулиране на дългите светлини "Light Assist" <i>(Само в комбинация с пакет "Светлина и видимост" - PLA/W90.)</i>	P22	1 098,-	1 098,-	1 098,-
	Асистент за спазване лентата на движение "Lane Assist" в комб. с асистент за регулиране на дългите светлини "Light Assist" и система за разпознаване на пътните знаци <i>(Само в комбинация с навигационна система - PNC/ZNC и пакет "Светлина и видимост" - PLA/W90.)</i>	P21	1 098,-	1 098,-	1 098,-
	Асистент за спазване лентата на движение "Lane Assist" в комб. с динамично регулиране на дългите светлини "Dynamic Light Assist" <i>(Само в комбинация с пакет "Светлина и видимост" - PLA/W90 и LED фарове ЗАВИВАЩИ - PXC.)</i>	P24	-	1 288,-	1 288,-
	Асистент за спазване лентата на движение "Lane Assist" в комб. с динамично регулиране на дългите светлини "Dynamic Light Assist" и система за разпознаване на пътните знаци <i>(Само в комбинация с навигационна система - PNC/ZNC, пакет "Светлина и видимост" - PLA/W90 и LED фарове ЗАВИВАЩИ- PXC.)</i>	P23	-	1 288,-	1 288,-
Парк - пилот, преден и заден с акустичен сигнал <i>(Само в комбинация с електрическо прибиране на страничните огледала - 6XQ)</i>	7X2	1 052,-	1 052,-	1 052,-	

	Система за самопаркиране "Park Assist" с включен парк - пилот <i>(Само в комбинация с електрическо прибиране на страничните огледала - 6XQ)</i>	7X5	1 458,-	1 458,-	1 458,-
	Система за самопаркиране "Park Assist" с включен парк - пилот в комбинация с пакет "Комфорт" <i>(Само в комбинация с електрическо прибиране на страничните огледала - 6XQ)</i>	7X5/W90	406,-	406,-	-
	Асистент за маневриране с ремарке "Trailer Assist" в комбинация със система за самопаркиране "Park Assist" <i>(Само в комбинация с теглич - 1D4 и камера при движение на заден ход "Rear View" - KA2.)</i>	8A9	1 991,-	1 991,-	1 991,-
	Асистент за маневриране с ремарке "Trailer Assist" в комбинация със система за самопаркиране "Park Assist" в комбинация с пакет "Комфорт"	8A9/W90	942,-	942,-	-
	Камера при движение на заден ход "Rear View"	KA1	507,-	507,-	507,-
	Камера при движение на заден ход "Rear View" за комбинация с "Trailer Assist" <i>(Само в комбинация с радиосистема "Composition Media" или навигационна система и "Trailer Assist" - 8A9.)</i>	KA2	507,-	507,-	507,-
	Темпомат (GRA)	8T6	415,-	●	-
	Проактивна защита на пътниците (PreCrash)	7W1	280,-	280,-	280,-
Волани	Кожен волан, кожена ръкохватка на скоростния лост	PA1	320,-	-	-
	Мултифункционален кожен волан, кожена ръкохватка на скоростния лост	PU2	738,-	●	●
	Мултифункционален кожен волан с типтроник управление, кожена ръкохватка на скоростния лост <i>(Само при модели с DSG.)</i>	PU3	-	501,-	121,-
	Мултифункционален кожен волан, отопляем, кожена ръкохватка на скоростния лост <i>(Само в комбинация с отопление на предните седалки - WL1/WW1/WW2/PB4. При ниво на оборудване Trendline и Comfortline само в комбинация с Темпомат - 8T6 или Adaptive Cruise Control - PF2.)</i>	PU4	983,-	245,-	245,-
	Мултифункционален кожен волан, отопляем в комбинация с пакет "Комфорт"	PU4/W90	248,-	-	-
	Мултифункционален кожен волан, отопляем, с типтроник управление и кожена ръкохватка на скоростния лост <i>(Само при модели с DSG. Само в комбинация с отопление на предните седалки - PB4/WL1/WW1/WW2. При ниво на оборудване Trendline и Comfortline само в комбинация с Темпомат - 8T6 или Adaptive Cruise Control - PF3.)</i>	PU5	-	749,-	354,-
Аудио и навигация	Радио CD MP3-плейър "Composition Media" <i>(При Trendline само в комбинация с преден подлакътник - 6E3. Невъзможно в комбинация с подготовка за автотелефон "Business" - 9IM.)</i>	ZEC	527,-	527,-	527,-
	- Мултифункционален кондензаторен цветен 8" (20.3 см) сензорен дисплей, със сензори за близост - 8 високоговорителя отпред и отзад, 4x20 вата - iPod/iPhone съвместим USB вход - Подготовка за автотелефон (Hands Free Set) - Bluetooth връзки HFP, A2DP и AVRCP - Управление и изобразяване на данните от телефона чрез мултифункционалния дисплей				
	Навигационна система "Discover Media" <i>(Само в комбинация с радиосистема "Composition Media" и Car-Net "Guide & Inform" YOW и CarStick - YOJ. Задължително се поръчват кодове 7RE - б.д.)</i>	PND	1 058,-	1 058,-	1 058,-
Радионавигационна система "Discover Pro" <i>(Задължително се поръчва код 77G б.д.Само в комбинация с Car-Net "Guide & Inform" YOW и подготовка за автотелефон Business 9IM.)</i>	ZMH	-	4 354,-	4 354,-	
	- Мултифункционален кондензаторен цветен 9,2" (23.3 см) сензорен дисплей, със сензори за близост - Радиосистема с 8 високоговорителя отпред и отзад, 4x20 вата - DVD плейър - възпроизвеждане на видеофайлове формати AVI, MPEG, DivX, H.264 и DVD-Video				

	<ul style="list-style-type: none"> - Видео DVD възпроизвеждане на картина само при спрял автомобил - Джукбокс - Изобразяване на снимки от JPEG файлове - iPod/iPhone съвместим USB вход - Навигационни данни за Европа, запаметени на твърдия диск - 3D навигация - Гласово въвеждане на навигационни и радиокоманди - Възможност за избор между три маршрута - бърз, кратък и икономичен - Подготовка за автотелефон (Hands Free Set) - Bluetooth връзки HFP, A2DP и AVRCP - Управление и изобразяване на данните от телефона чрез мултифункционалния дисплей - Интегриран микрофон отпред - App Connect вкл. Volkswagen Media Control - Безплатна актуализация на навигационните данни за първите три години - Жестово управление 				
	<p>Озвучителна система "DYNAUDIO Excite"</p> <p><i>(Невъзможно за двигател 1.5TGI EVO 130 к.с. Само в комбинация с радио "Composition Media" или навигационна система. Само в комбинация с резервно колело 3.5Jx18, спестяващо място. При нива Comfortline и Highline задължително се поръчва код PRD - б.д. Невъзможно в комбинация с алуминиеви джанти "Dijon" 7Jx17 - PJ5.)</i></p> <ul style="list-style-type: none"> - 10-канален дигитален усилвател - Subwoofer - 8 високоговорителя - 400 вата обща мощност 	9VH	-	1 320,-	1 320,-
	<p>Допълнителни 4 високоговорителя отзад</p> <p><i>(Само в комбинация с радио "Composition Colour".)</i></p>	8RM	182,-	182,-	182,-
	<p>Управление на радиосистемата чрез гласови команди</p> <p><i>(Само в комбинация с радио "Composition Media". Серия при радионавигационна система "Discover Pro".)</i></p>	QH1	369,-	369,-	369,-
	<p>Дигитален радиоприемник DAB+</p>	QV3	383,-	383,-	383,-
Car-Net	<p>Guide & Inform за период от 3 години <i>(Само в комбинация с система.)</i></p> <p><i>(Car-Net услугите са на разположение само при наличен или допълнително сключен договор за мобилни услуги с вашия доставчик и само в рамките на покритието на съответната мобилна мрежа. Чрез получаването на пакети данни от интернет могат да възникнат допълнителни разходи в зависимост от съответната тарифа и особено в чужбина (напр. такси за роуминг). Поради големия обмен на данни, който може да се получи при използване на Car-Net услугите, се препоръчва договорът за мобилни услуги да бъде с фиксирана месечна стойност. Car-Net услугите са на разположение за период от минимум 36 месеца от производството на автомобила.)</i></p>	YOW	б.д.	б.д.	-
	<p>Security and Service Plus за период от 3 години вкл. Guide & Inform за период от 3 години. <i>(Само в комбинация с функция Emergency call - NZ4)</i></p> <ul style="list-style-type: none"> - Предоставя възможност за планиране на дата на сервиз, позвъняване, в случай на авария, съобщение за състоянието на автомобила и автоматично известяване при злополука, уведомяване за местонахождението на автомобила, натискане на клаксон и пускане на мигачи, информация къде е паркиран автомобилът и онлайн алармена система <p><i>(Само в комбинация с навигационна система. Car-Net услугите са на разположение само при наличен или допълнително сключен договор за мобилни услуги с вашия доставчик и само в рамките на покритието на съответната мобилна мрежа. Чрез получаването на пакети данни от интернет могат да възникнат допълнителни разходи в зависимост от съответната тарифа и особено в чужбина (напр. такси за роуминг). Поради големия обмен на данни, който може да се получи при използване на Car-Net услугите, се препоръчва договорът за мобилни услуги да бъде с фиксирана месечна стойност. Car-Net услугите са на разположение за период от минимум 36 месеца от производството на автомобила.)</i></p>	YOZ	б.д.	б.д.	б.д.

	Функция Emergency call за 10 години (Само в комбинация със Security and Service за период от 3 години - YOZ.)	NZ4	715,-	715,-	●
	Carstick с LTE технология (Само в комбинация с Discover Media.) (За използването на CarStick е необходима SIM-карта за телефон, с включен пренос на данни (която не е част от обхвата на оборудването), с която може да създадете персонална WLAN точка за достъп във Вашия Volkswagen. В комбинация с навигационна система Discover Media, CarStick може да се използва, за да се осъществи връзка с мобилните онлайн услуги Car-Net "Guide & Inform". Получаването на пакети данни може да е свързано с допълнителни разходи в зависимост от съответната тарифа, особено в чужбина (напр. такси за роуминг.)	YOJ	259,-	259,-	259,-
Подготовки за автотелефон	Подготовка за автотелефон "Comfort" с индуктивно зареждане (Само за телефони с Bluetooth от версия 1.5. Задължително се поръчва UQ5 - 2 USB входа, б.д. Само в комбинация с преден подлакътник - 6E3.)	9IP	726,-	726,-	726,-
	Подготовка за автотелефон "Business" (Hands Free Set) (Само за телефони с Bluetooth remote SIM access Profile (rSAP). Само в комбинация с радионавигационна система "Discover Pro" и мултифункционален кожен волан.)	9IM	-	882,-	882,-
Мултимедия	App-Connect (Само в комбинация с радио "Composition Media".)	9WT	352,-	352,-	352,-
	App-Connect вкл. Volkswagen Media Control (Само в комбинация с навигационна система "Discover Media". Серия при радионавигационна система	9WX	352,-	352,-	352,-
Подлакътник	Преден подлакътник с отделение за вещи и две вентилационни клапи отзад	6E3	380,-	●	●
Багажно отделение	Разделителна мрежа	3CX	349,-	349,-	349,-
	Извод за 230V в багажното отделение	PV1	262,-	216,-	216,-
Заклучване	Безконтактно централно заключване и запалване "Keyless Access" (Само в комбинация с алармена система.)	4F2	-	671,-	671,-
Аларма	Алармена система с обемен датчик (В комбинация с технически пакет се поръчва код 7AS.)	WD1	470,-	470,-	470,-
Рейки	Рейки на покрива, хромирани	3S1	-	545,-	545,-
Стелки	Текстилни стелки отпред и отзад	0TD	228,-	228,-	●
Седалки	Регулиране на предните седалки по височина	3L3	219,-	●	●
	Лумбална настройка на предните седалки (Само в комбинация с регулиране на предните седалки по височина - 3L3.)	7P4	375,-	●	●
	Делима и съгъваема задна облегалка с подлакътник и възможност за товарене на дълги предмети	3NU	323,-	●	●
	Падаща изцяло напред облегалка на седалката до водача (Невъзможно в комбинация с ергономична спортна седалка на водача с 14-посочно регулиране - PB4 и кожено оборудване - WL1/PLH.)	3H2	-	340,-	-
	Електрическо регулиране на седалката на водача с функция "Памет" (Само в комбинация с кожено оборудване - WL1/WL2/PLH.) - Електрическо регулиране на седалката на водача с функция "Памет" - Електрическа лумбална настройка на облегалката на водача - Ел. прибиране на страничните огледала с интегрирано периферно осветление и автоматично спускане на дясното външно огледало	PB2	-	1 366,-	1 366,-
	Ергономична спортна седалка на водача с 14-посочно регулиране (От серийното оборудване отпада кутията за вещи под седалката на водача. Само в комбинация с тапицерия TW. Невъзможно в комбинация с кожено оборудване "Vienna" - WL1/PLH.) - Тапицерия: микрофибър, десен "ArtVelours" - Спортни предни седалки - Отопление на предните седалки - Регулиране на наклона и дълбочината на седалката на водача - Електрическа лумбална настройка на облегалката на водача с функция "Масаж"	PB4	-	1 173,-	645,-
	Тапицерия: текстил, десен "Honeycomb" / "ArtVelours" - Седалищни части и облегалки на предни и задни седалки в текстил, десен "Honeycomb" - Вътрешна част на страничните опори на седалките микрофибър, десен "ArtVelours"	WL4	-	-	-

Кожено оборудване	Кожено оборудване "VIENNA" <i>(Невъзможно в комбинация с ергономична спортна седалка на водача - PB4/PB2.)</i> - Кожени: седалищни части и вътрешна част на страничните опори на седалките - Спортни предни седалки - Отопление на предните седалки	WL1	-	4 403,-	3 939,-
	Кожено оборудване "VIENNA" - Кожени: седалищни части и вътрешна част на страничните опори на седалките - Топ-спортни предни седалки - Отопление на предните седалки	WL2	-	-	-
Зимни пакети	ЗИМЕН ПАКЕТ - Отопление на предните седалки - Система за измиване на фаровете - Датчик за нивото на течността за измиване на фаровете - Отопляеми дюзи на предното стъкло	WW1	893,-	893,-	893,-
	ЗИМЕН ПАКЕТ в комбинация с пакети PB4, PLH, WL1, WL2 и WW2	WW1/*	643,-	643,-	643,-
	ЗИМЕН ПАКЕТ II <i>(Невъзможно за двигател 1.5TGI EVO 130 к.с.)</i> - Стационарно отопление, като допълнително водно отопление с таймер функция и дистанционно управление - Отопление на предните седалки	WW2	2 452,-	2 452,-	2 452,-
Светлина и видимост	Пакет "СВЕТЛИНА И ВИДИМОСТ" - Автоматично затъмняване на вътрешното огледало за обратно виждане - Автоматично включване на фаровете с механична функция "Coming home" и автоматична функция "Leaving home" - Сензор за дъжд	PLA	389,-	389,-	389,-
Фарове	Фарове за мъгла със статично осветление в завой	8WH	392,-	392,-	●
	LED фарове за мъгла	8WB	-	-	-
	LED фарове /къси и дълги светлини/ - Автоматично регулиране нивото на фаровете - LED дневни светлини	PXA	2 490,-	2 490,-	2 490,-
	LED фарове ЗАВИВАЩИ /къси и дълги светлини/ <i>(В комбинация с динамично регулиране на дългите светлини "Dynamic Light Assist" се поръчва код PXC.)</i> - Автоматично регулиране нивото на фаровете с динамично и статично осветление в завой - LED дневни светлини	PXB	-	3 158,-	3 158,-
	LED фарове ЗАВИВАЩИ /къси и дълги светлини/ в комбинация с технически пакет	PX*/W9*	-	669,-	669,-
Стъкла	Затъмнени задни стъкла, до 65% поглъщане на светлината	4KF	542,-	542,-	542,-
	Челно стъкло с безжично подгряване и отразяване на инфрачервените лъчи <i>(Само в комбинация с пакет "Светлина и видимост" и радиосистема "Composition Media" или навигационна система. Невъзможно за двигател 1.0 TSI 110 к.с. и 1.5TGI EVO 130 к.с.)</i>	4GW	-	594,-	594,-
Теглич	Теглич, механично прибиращ се и изваждащ се	1D4	1 032,-	1 032,-	1 032,-
Огледала	Електрическо прибиране на страничните огледала с интегрирано периферно осветление и автоматично спускане на дясното външно огледало	6XQ	329,-	329,-	329,-
Шибедях	Панорамен шибедях с електрическо задвижване	PS1	2 415,-	2 415,-	2 415,-

Окачване	Адаптивна система за електронно регулиране на окачването DDC (Dynamic Drive Control) <i>(Невъзможно за двигатели 1.0TSI 110 к.с., 1.5TGI EVO 130 к.с. и 1.6 TDI 90 к.с./115к.с.Невъзможно в комбинация с усилено окачване - PSW, спортно окачване - PSF и R-line спортен пакет - PSP.)</i>	PDD	-	1 968,-	1 968,-
	- Системата позволява перманентно адаптиране на окачването спрямо настилката и пътната обстановка, както и оптимизиране на сервоуправлението посредством индивидуален избор на работен режим - "Спортен", "Комфортен" и "Нормален"				
	- Избор на профил на шофиране с вкл. Есо-функция				
	- Около 10 мм по-нисък пътен просвет				
	Избор на профил на шофиране с вкл. Есо-функция <i>(Невъзможно за двигател 1.0TSI 110 к.с. и 1.5TGI EVO 130 к.с.)</i>	PDA	372,-	372,-	372,-
- Възможност за избор между три профила на шофиране - "Есо", "Нормален" и "Спортен"					
Спортно окачване <i>(Невъзможно за двигател 1.5TGI EVO 130 к.с. При ниво на оборудване Comfortline само в комбинация с 16" или 17" джанти.)</i>	PSF	-	401,-	401,-	
- Около 15 мм по-нисък пътен просвет					
Усилено окачване <i>(Невъзможно за двигател 1.5 TGI EVO 130 к.с. Не възможно в комб. с адаптивна система за ел. регулиране на окачването, спортно окачване и 18" алуминиеви джанти.)</i>	PSW	596,-	596,-	596,-	
- По-твърдо регулирани амортизатори и пружини					
- Около 15 мм по-висок пътен просвет					
Гуми и джанти	Алуминиеви джанти "Lyon" 6Jx15 със секретни болтове и гуми 195/65 R15	PJ1	928,-	●	-
	Алуминиеви джанти "Toronto" 6.5Jx16 с гланцирана повърхност, секретни болтове и гуми 205/55 R16	PJ3	1 853,-	934,-	-
	Алуминиеви джанти "Dijon" 7Jx17 със секретни болтове и гуми 225/45 R17 <i>(Невъзможно за двигател 1.5 TGI EVO 130 к.с. Само в комбинация със спортно окачване - PSF/PSP или адаптивна система за ел. регулиране на окачването - PDD.)</i>	PJ5	-	1 853,-	899,-
	Алуминиеви джанти "Karlskoga" 7Jx17 в Sterling Silver със секретни болтове и гуми 225/45 R17 <i>(Невъзможно за двигател 1.5 TGI EVO 130 к.с. Само в комбинация със спортно окачване - PSF/PSP или адаптивна система за ел. регулиране на окачването - PDD.)</i>	PJ6	-	2 153,-	1 199,-
	Алуминиеви джанти "Madrid" 7Jx17 в Anthracite, с гланцирана повърхност, секретни болтове и гуми 225/45 R17 <i>(Невъзможно за двигател 1.5 TGI EVO 130 к.с. Само в комбинация със спортно окачване - PSF/PSP или адаптивна система за ел. регулиране на окачването - PDD.)</i>	PJ7	-	2 153,-	1 199,-
	Алуминиеви джанти "Durban" 7,5Jx18, секретни болтове и гуми 225/40 R18 <i>(Само в комбинация със спортно окачване - PSF/PSP или адаптивна система за ел. регулиране на окачването - PDD.)</i>	PJ8	-	-	2 112,-
	Алуминиеви джанти "Jurva" 7.5Jx18 в Anthracite, с гланцирана повърхност, секретни болтове и гуми 225/40 R18 <i>(Само в комбинация със спортно окачване - PSF/PSP или адаптивна система за ел. регулиране на окачването - PDD.)</i>	PJ9	-	-	2 112,-
	Алуминиеви джанти "Sevilla" 7.5Jx18 в Anthracite, с гланцирана повърхност, секретни болтове и гуми 225/40 R18	PJC	-	-	-
	Стандартно резервно колело, стоманено <i>(Невъзможно за двигател 1.5 TGI EVO 130 к.с. Само в комбинация с 15" и 16" джанти.)</i>	PRA	б.д.	б.д.	б.д.
	Стандартно резервно колело, алуминиево <i>(Невъзможно за двигател 1.5 TGI EVO 130 к.с. Само в комбинация с алуминиеви джанти.)</i>	PRB	271,-	271,-	271,-
	Резервно колело, спестяващо място <i>(Невъзможно за двигател 1.5 TGI EVO 130 к.с. Само в комбинация с Озвучителна система "DYNAUDIO Excite".)</i>	PRD	-	б.д.	б.д.
	Volkswagen R				
Пакет "R-Line Exterieur" <i>(Невъзможно за двигател 1.5 TGI EVO 130 к.с. От серийното оборудване при ниво на оборудване Highline отпадат фаровете за мъгла . Не възможно в комбинация с фарове за мъгла 8WH, екстериорни цветове Black Rubin - V5V5, Реаскок Green - 8U8U и Tungsten Silver - K5K5. При ниво на оборудване Highline се поръчва код WID.)</i>	WIE	-	2 395,-	1 985,-	
- Предна и задна броня в R-дизайн					
- Уширения на праговете в R-дизайн					
- Лого "R-Line" върху радиаторната решетка					

<p>Пакет "R-Line" за модели с механична трансмисия</p> <p><i>(Невъзможно за двигател 1.5 TGI EVO 130 к.с. Само в комбинация с 17" или 18" алуминиеви джанти - P11/P12/P13/P14. Само в комбинация с черен /TW/ цвят на тапицерията. Невъзможно в комбинация с ПАКЕТ "R-Line Exterieur" - WIE, ергономична спортна седалка на водача - PB4, фарове за мъгла 8WH, екстериорни цветове Black Rubin - V5V5, Peacock Green - 8U8U и Tungsten Silver - K5K5.)</i></p> <ul style="list-style-type: none"> - Предна и задна броня в R-дизайн - Уширения на праговете в R-дизайн - Лого "R-Line" върху радиаторната решетка - Тапицерия: текстил, десен "Carbon Flag", вътрешна страна на странични опори в микрофибър "ArtVelours" - Амбиентно осветление - Спортни предни седалки - Текстилни стелки отпред и отзад - Таванна конзола в черно - Декорация "Dark Diamond Flag" за вратите и арматурното табло от страната до водача - Мултифункционален спортен кожен волан с лого "R-Line" - Педали с покритие от благородна стомана - Декоративни лайстни на предните прагове от алуминий 	WII	-	4 207,-	3 233,-
<p>Пакет "R-Line" за модели с автоматична трансмисия DSG</p> <p><i>(Невъзможно за двигател 1.5 TGI EVO 130 к.с. При ниво на оборудване Highline от серийното оборудване отпадат фаровете за мъгла. Само в комбинация с 17" или 18" алуминиеви джанти. Само в комбинация с черен /TW/ цвят на тапицерията. Невъзможно в комбинация с ергономична спортна седалка на водача - PB4, екстериорни цветове Black Rubin - V5V5, Peacock Green - 8U8U и Tungsten Silver - K5K5.)</i></p> <ul style="list-style-type: none"> - Предна и задна броня в R-дизайн - Уширения на праговете в R-дизайн - Лого "R-Line" върху радиаторната решетка - Тапицерия: текстил, десен "Carbon Flag", вътрешна страна на странични опори в микрофибър "ArtVelours" - Спортни предни седалки - Таванна конзола в черно - Декорация "Dark Diamond Flag" за вратите и арматурното табло от страната до водача - Мултифункционален спортен кожен волан с типтроник управление и лого "R-Line" - Педали с покритие от благородна стомана - Декоративни лайстни на предните прагове от алуминий 	WII	-	4 700,-	3 346,-
<p>Кожено оборудване "Vienna" за R-Line</p> <p><i>(Невъзможно за двигател 1.5 TGI EVO 130 к.с. Само в комбинация с пакет "R-Line" и тапицерия TW. Невъзможно в комбинация с ергономична спортна седалка на водача - PB4, екстериорни цветове Black Rubin - V5V5, Peacock Green - 8U8U и Tungsten Silver - K5K5.)</i></p> <ul style="list-style-type: none"> - Кожени: седалищни части и вътрешна част на страничните опори на седалките - Предни седалки с лого "R-Line" - Спортни предни седалки - Отопление на предните седалки 	PLH	-	4 590,-	4 170,-
<p>Алуминиеви джанти "Singapore" 7Jx17 Volkswagen R в черно, със секретни болтове и гуми 225/45 R17</p> <p><i>(Невъзможно за двигател 1.5 TGI EVO 130 к.с. Само в комбинация със спортно окачване - PSF/PSP или адаптивна система за ел. регулиране на окачването - PDD.)</i></p>	PI1	-	2 225,-	1 357,-
<p>Алуминиеви джанти "Sebring" 7Jx17 Volkswagen R, със секретни болтове и гуми 225/45 R17</p> <p><i>(Невъзможно за двигател 1.5 TGI EVO 130 к.с. Само в комбинация със спортно окачване - PSF/PSP или адаптивна система за ел. регулиране на окачването - PDD.)</i></p>	PI2	-	2 225,-	1 357,-

	Алуминиеви джанти "Marseille" 7,5Jx18 Volkswagen R, със секретни болтове и гуми 225/40 R18 (Само в комбинация със спортно окачване - PSF/PSP или адаптивна система за ел. регулиране на окачването - PDD.)	PI3	-	-	2 668,-
	Алуминиеви джанти "Sebring" 7,5Jx18 Volkswagen R, със секретни болтове и гуми 225/40 R18 (Само в комбинация със спортно окачване - PSF/PSP или адаптивна система за ел. регулиране на окачването - PDD.)	PI4	-	-	2 668,-
	"R-Line" спортен пакет (Невъзможно за двигател 1.5 TGI EVO 130 к.с. Само в комбинация със затъмнени задни стъкла, до 65% поглъщане на светлината - 4KF. При ниво на оборудване Comfortline само в комбинация с 16" или 17" джанти.) - Спортно окачване, около 15 мм по-нисък пътен просвет - Прогресивно сервоуправление	PSP	-	153,-	153,-
Въздушни възглавници	Странични въздушни възглавници, отзад	4X4	617,-	617,-	617,-

Лакови покрития.

		Код	Trendline	Comfortline	Highline
Универсален	Сив / Urano Grey	5K5K	б.д.	б.д.	б.д.
	Бял / Pure White	0Q0Q	248,-	248,-	248,-
	Червен / Tornado Red	G2G2	282,-	282,-	282,-
Металик	Сив / Tungsten Silver	K5K5	913,-	913,-	913,-
	Сив / Indium Grey	X3X3	913,-	913,-	913,-
	Сив / Reflex Silver	8E8E	913,-	913,-	913,-
	Син / Atlantic Blue	H7H7	913,-	913,-	913,-
	Син / Dark Iron Blue	8P8P	-	-	-
	Син / Lapis Blue (Само в комбинация с R-line.)	L9L9	-	913,-	913,-
Перлен ефект	Черен / Deep Black	2T2T	913,-	913,-	913,-
Седефен ефект	Бял / Oryx White	0R0R	-	1 882,-	1 882,-

Тапицерии.

Материал	Десен	Интериор	Седалки / Табло / Подово покритие / Таван	Код	Trendline	Comfortline	Highline
Текстил	"Basket"	черен	Titanium Black / Titanium Black / Black / Pearl Grey	TW	●		
	"Zoom Merlin"	черен	Titanium Black / Titanium Black / Black / Pearl Grey	TW		●	
	"Zoom Merlin"	бежов	Shetland / Titanium Black / Black / Shetland	XW		○	
	"Clark"	черен	Titanium Black / Titanium Black / Black / Titanium Black	TW			
	"Carbon Flag" за R-Line	черен	Titanium Black / Titanium Black / Black / Titanium Black	TW		○	○
Микрофибър / Текстил	"ArtVelours"	черен	Titanium Black / Titanium Black / Black / Pearl Grey	TW		○	●
	"ArtVelours"	бежов	Shetland / Titanium Black / Black / Shetland	XW			●
Кожа	"Vienna"	черен	Titanium Black / Titanium Black / Black / Pearl Grey	TW		○	○
	"Vienna" за R-Line	черен	Titanium Black / Titanium Black / Black / Titanium Black	TW		○	○
	"Vienna"	бежов	Shetland / Titanium Black / Black / Shetland	XW		○	○
	"Vienna"	сив	Pure Grey / Titanium Black / Black / Pearl Grey	UW		○	○

● - серийно оборудване, ○ - допълнително оборудване, б.д. - без доплащане, "-" - не се предлага, н.д. - няма данни

Възможни са ограничения, зависимости и комбинации, както и изменения на същите, които не са отразени в настоящата ценова листа. Възможно е да има ограничено използване на дадени функционалности на аудио и навигационните системи на територията на Република България. За повече информация, моля свържете се с вашия Volkswagen дилър.

Технически характеристики.

Бензинови двигатели	Мощност (кВт/к.с.)	Брой предавки, скоростна кутия	Брой цилиндри	Работен обем (см ³)	Макс. мощност (к.с.)	Макс. въртящ момент (Нм/об.)	Разход на гориво - комб. (л./100км)	CO ₂ емисии (гр./км)	Клас енергийна ефективност	Макс. скорост (км/ч)	Ускорение 0-80 / 0-100 км/ч (сек.)	Тегло, празен, 4 врати (кг) ¹⁾	Тегло, пълен (кг)	Полезен товар (кг) ²⁾
1.0 TSI OPF	85/115	6MT	3	999	115	200/2000-3500	5,9	133	B	200	6,8 / 10,2	1310	1860	499 - 625
1.5 TSI EVO OPF Bluemotion	96/130	6MT	4	1498	130	200/1400-4000	6,0	136 - 137	A	211	6,4 / 9,5	1370	1900	447 - 600
1.5 TSI EVO OPF	110/150	6MT	4	1498	150	250/1500-3500	6,1	138	B	218	6,1 / 8,7	1375	1910	438 - 610
1.5 TSI EVO OPF DSG	110/150	7DSG	4	1498	150	250/1500-3500	6,4	145	B-A	218	6,1 / 8,7	1395	1930	442 - 610

Дизелови двигатели	Мощност (кВт/к.с.)	Брой предавки, скоростна кутия	Брой цилиндри	Работен обем (см ³)	Макс. мощност (к.с./об.)	Макс. въртящ момент (Нм/об.)	Разход на гориво - комб. (л./100км)	CO ₂ емисии (гр./км)	Клас енергийна ефективност	Макс. скорост (км/ч)	Ускорение 0-80 / 0-100 км/ч (сек.)	Тегло, празен, 4 врати (кг) ¹⁾	Тегло, пълен (кг)	Полезен товар (кг) ²⁾
1.6 TDI BMT	85/115	5MT	4	1598	115	250/1750-3200	5,0	109	A	200	7,4 / 10,8	1395	1950	438 - 630
2.0 TDI BMT	110/150	6MT	4	1968	150	340/1750-3000	5,1	135	A	218	6,5 / 9,0	1460	1990	426 - 605
2.0 TDI DSG	110/150	7DSG	4	1968	150	340/1750-3000	5,3	139	A	216	6,5 / 9,0	1485	2020	426 - 610

Двигатели на природен газ	Мощност (кВт/к.с.)	Брой предавки, скоростна кутия	Брой цилиндри	Работен обем (см ³)	Макс. мощност (к.с./об.)	Макс. въртящ момент (Нм/об.)	Разход на гориво - комб. (л./100км)	CO ₂ емисии (гр./км)	Клас енергийна ефективност	Макс. скорост (км/ч)	Ускорение 0-80 / 0-100 км/ч (сек.)	Тегло, празен, 4 врати (кг) ¹⁾	Тегло, пълен (кг)	Полезен товар (кг) ²⁾
1.5 TGI BlueMotion DSG	96/130	7DSG	4	1498	130	200/1400-4000	6,5	116	A+	207	6,8 / 10,9	1435	1930	432 - 570

Дадените стойности за разхода на гориво и CO₂-емисиите са установени по предписания метод за измерване (EG-директива 715/2007 в актуалната валидна версия). Указание съгласно Директива 1999/94/EG: Данните не се отнасят до конкретен автомобил и не са неразделна част от офертата, а служат единствено за целите на сравнението между различните типове автомобили.

От 1. септември 2017 всички нови двигатели получават типово одобрение съгласно нова, хармонизирана в световен мащаб процедура за изпитване на леки превозни средства (Worldwide Harmonized Light Vehicles Test Procedure – WLTP). От 01. септември 2018 WLTP започва частично да заменя стария цикъл на измерване NEDC. Поради по-строгите условия за определяне на разхода на гориво и CO₂ емисиите, посочените стойности по WLTP в много случаи са по-високи от тези по NEDC. Допълнителна информация за разликите между WLTP и NEDC можете да намерите на <https://www.volkswagen.bg/wltp-tehnologiya>.

Освен ефективността на горивото на автомобила, редовното поддържане на автомобила съгласно предписанията на производителя, културата на управление на автомобила, както и други нетехнически фактори играят роля при определянето на разхода на гориво и на емисиите на въглероден диоксид на автомобила. Въглеродният диоксид е основният газообразен продукт в отработилите газове на двигателя. Повишаването на неговата концентрация в атмосферата допринася най-много за увеличаване въздействието на парниковия ефект, а оттам и за глобалното затопляне на Земята.

Данните за мощността на двигателя и разхода на гориво при бензинови двигатели се позовават на експлоатацията на автомобила с бензин супер без съдържание на сяра с октаново число ROZ 95 съгласно DIN EN 228. Възможна е употребата на безоловен бензин с октаново число ROZ 95 с максимално съдържание на етанол от 10% (E10). Данните за мощността на двигателя и разхода на гориво при дизеловите двигатели се позовават на експлоатацията на автомобила с дизелово гориво без съдържание на сяра, минимално цетаново число 51 съгл. DIN EN 590 / DIN 51628.

В зависимост от допълнителното оборудване се получават индивидуални маси на превозното средство и поради това – отклонения в разхода на гориво и емисиите на CO₂.

Справочник с данни за разхода на гориво и за емисиите на въглероден диоксид за всички модели нови пътнически автомобили е достъпен безплатно на всяко място за продажба. Степента на ефективно изразходване на гориво се определя на база отделени вредни емисии CO₂ от ненатоварен автомобил. Автомобили, чиито вредни емисии са близки до среднотатистическите, се обозначават с клас на енергийна ефективност D. Автомобили, чиито вредни емисии са по-добри от среднотатистическите показатели, се обозначават с клас ефективност A+, A, B или C, а тези с по-лоши показатели, съответно с клас E, F или G.

1) Маса на превозното средство с водач 68 кг, 7 кг багаж, запълнен на 90% горивен резервоар, установена съгласно директива RL 92/21/EWG в актуалната валидна версия

2) Затоварването съдържа 68 кг за водача и 7 кг за багаж

Допълнителни указания

Показанието за необходимост от обслужване на автомобила на дисплея на комбинирания инструмент служи като напомняне за необходимост от следващо посещение в сервиза. При Volkswagen интервалите на обслужване са "Смяна на масло" и "Инспекция".

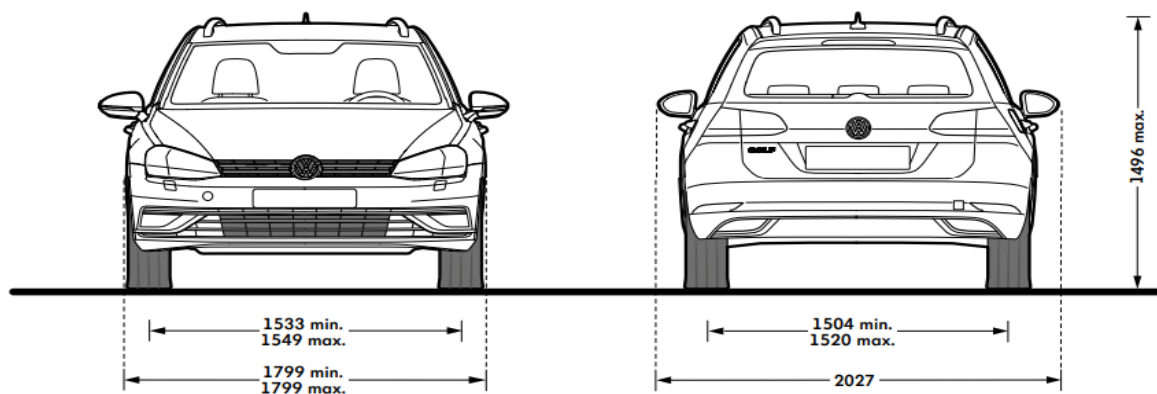
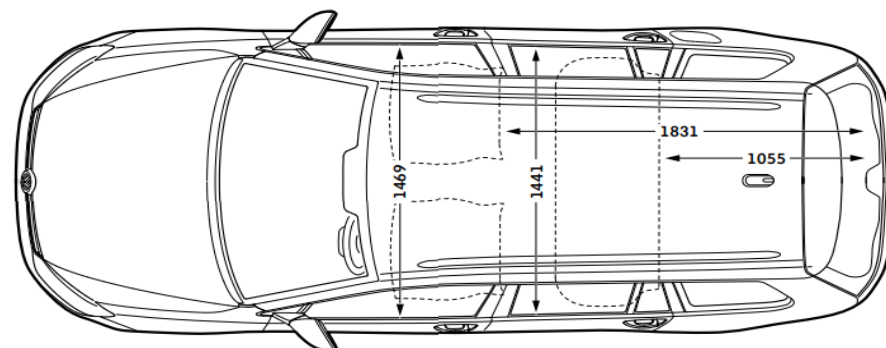
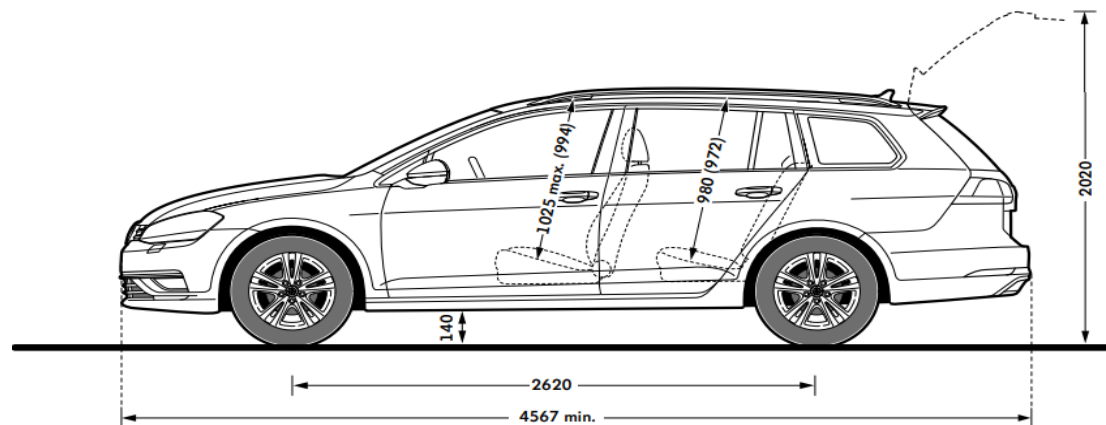
* Смяна на масло: автомобилът сам индикира необходимостта от смяна на масло, като максималните стойности могат да достигнат до 2 год. или до 30 000км* (при активиран "удължен интервал на обслужване"); респ. 1 год. или 15 000км. (без активиран "удължен интервал на обслужване"). При автомобили, работещи на природен газ (CNG) и хибридни автомобили (GTE), не е възможно настройването на "удължен интервал на обслужване".

* Инспекция: първа след 2 години / 30 000 км *, след което ежегодно или на всеки 30 000 км *

* В зависимост от това, кое настъпи първо

Размери.

Golf Variant



Диаметър на завой, м	10,9
Обем на багажника, л**	605 - 1620 (424 - 1439 при TGI)
Вмест. на резервоара, л	50 (9л. + 17.3кг. при TGI)

Чертежите на автомобилите не са изпълнени в мащаб.

* Стойността е отчетена при ненатоварен автомобил съгласно DIN70020, в зависимост от оборудването същата може да се различава.

** Измерване съгласно ISO 3832 с правоъгълен паралелепипед 200x100x50 мм дължина на канта