



Touran NF



Модели.

Touran NF	Двигател	Врати	Брой места	Гориво	Брой предавки, скоростна кутия	Мощност (кВт/к.с.)	Разход на гориво - комб. (л./100км)	CO₂ емисии (гр/км)	Клас енергийна ефективност	Код	Цена
Touran Trendline	2.0 TDI SCR BMT DSG	4	5	Дизел	7DSG	85/115	5,6	146	A	5T123ZW4	54 174,-
Touran Comfortline	1.5 TSI EVO BMT OPF	4	5	Бензин	6MT	110/150	6,9	156	B	5T13PXW4	52 252,-
	1.5 TSI EVO BMT OPF DSG	4	5	Бензин	7DSG	110/150	7,2	163	B	5T13PZW4	56 121,-
	2.0 TDI SCR BMT DSG	4	5	Дизел	7DSG	85/115	5,6	146	A	5T133ZW4	57 391,-
	2.0 TDI SCR BMT	4	5	Дизел	6MT	110/150	5,8	152	A	5T137XW4	57 730,-
	2.0 TDI SCR BMT DSG	4	5	Дизел	7DSG	110/150	6,1	159	A	5T137ZW4	61 599,-
Touran Highline	1.5 TSI BMT OPF DSG	4	5	Бензин	7DSG	110/150	7,2	163	B	5T14PZW4	59 649,-
	2.0 TDI SCR BMT	4	5	Дизел	6MT	110/150	5,8	153	A	5T147XW4	61 258,-
	2.0 TDI SCR BMT DSG	4	5	Дизел	7DSG	110/150	6,1	160	A	5T147ZW4	65 127,-

TDI®, TSI®, 4MOTION®, DSG® и BlueMotionTechnology® са запазени търговски марки на Volkswagen-Gruppe в Германия и други страни. Фактът, че съответният символ не е обозначен със ® в този документ не следва да се тълкува, че същият не е запазен търговски знак и/или че този знак може да се използва без предварителното писмено съгласие на Volkswagen AG. TDI - турбодизелов двигател с директно впръскване Common-Rail (обща шина). TSI - бензинов двигател с директно впръскване, турбина и/или компресор. BMT - BlueMotionTechnology - иновативна концепция, включваща всички технологии, които допринасят за спестяване на гориво и редуциране на вредните емисии. ACT - Active Cylinder Management - система за автоматично деактивиране/активиране на два от цилиндрите в зависимост от работното натоварване с цел оптимизация на разхода на гориво. 4MOTION - перманентно задвижване на четирите колела. DSG - автоматична трансмисия с два съединителя. ASG - роботизирана автоматична трансмисия. MT - механична трансмисия. Всички дизелови агрегати са оборудвани с филтър за твърди частици - DPF. Не всички описани тук марки са задължително част от настоящия документ.

SCR-катализаторът (Selective Catalytic Reduction) преобразува отпадъчния компонент азотен оксид (NOx) селективно в азот и вода без да се образуват нежелани странични продукти. Преобразуването се осъществява посредством синтетичен течен урея-разтвор, напр. AdBlue® (ISO 22241-1 / AUS 32), който се добавя в отделен резервоар. В зависимост от автомобила разтворът AdBlue® трябва да се допълва и между сервизните интервали.

Тази ценова листа е валидна от 04.11.2019 год.

Всички посочени цени са необвързващо препоръчителни, некартелни и ориентировъчни цени, включващи 20 % ДДС и транспортни разходи. Всички бонуси или работи са необвързващо препоръчителни, некартелни и ориентировъчни отстъпки с включен ДДС, приспаднати от необвързващо препоръчителна, некартелна цена по ценова листа. Всички данни в този документ отговарят на информацията, известна към момента на издаването му. Вносителят си запазва правото на промени без предварително известие. Възможни са грешки и промени в цените. Преди подписване на договор, моля потърсете точна и актуална информация за серийното и допълнително оборудване от вашия дилър. Настоящата ценова листа не представлява конкретна продуктова оферта.

Показаните в изображението превозни средства могат да се различават в някои детайли от актуалните предназначени за България доставки. Част от показаното представлява опционално оборудване, което се доставя срещу доплащане.

Гаранция на автомобила.

5 год. гаранция на автомобила или 150 000 км, което от двете събития настъпи първо. Гаранцията за първите 2 години експлоатация е без ограничение в пробега и е с валидност в признати и оторизирани от производителя сервиси в държавите от Европейската икономическа общност, също така в страните членки на Европейския съюз, както и Норвегия, Исландия, Лихтенщайн и Швейцария. Предявени в други държави гаранционни претенции не могат да бъдат удовлетворени. За 3-тата, 4-тата и 5-тата години на експлоатация гаранцията е с валидност само и единствено на територията на България, ограничена е по пробег до 150 000 км и изтича с края на петата година или при изчерпване на заложения пробег от 150 000 км, което от двете събития настъпи първо. Информация за пълните условия на гаранцията можете да намерете на официалния сайт на Volkswagen за България. 3 год. гаранция на лаковото покритие. 12 год. гаранция срещу пробив от ръжда.

Гаранция за мобилност.

Гаранцията за мобилност е допълнение към гаранцията за нов автомобил и ви предоставя сигурност и мобилност по време на път. При покупката на нов Volkswagen вие получавате автоматично и напълно безплатно гаранцията за мобилност, която се подновява всеки път, когато автомобилът премине задължителната интервална инспекция. На практика услугата може да покрие целия период на ползване на автомобила, като задължителното условие за ползването ѝ е обслужване на автомобила в оторизираната сервисна мрежа на Volkswagen. Услугата ви гарантира, че в случай на повреда, поради която вашият автомобил не е в състояние да се движи, и не може да бъде приведен в движение на мястото, където се намира, ние ще го транспортираме до най-близкия оторизиран сервис на Volkswagen, а на вас ще предложим заместващ автомобил за времето на ремонта до максимум 3 дни, без ограничение на пробега или 1 нощувка с включена закуска в хотел за вас и вашите пътници.

Удължен интервал на обслужване.

Автомобилите с удължен интервал на обслужване се нуждаят от значително по-малко посещения на сервиса от преди. Автомобилът ви може да бъде настроен да индикира необходимото обслужване до 30 000 км или 2 години, което събитие настъпи първо. По този начин вие пестите време, пари и ценни ресурси. Същевременно е възможно количеството отработено масло и свързаните със смяната му отпадъчни продукти да намалят, което допринася за опазването на околната среда.



Серийно оборудване.

Trendline.

Екстериор	Поцинкована каросерия
	Брони в цвета на автомобила
	Вградена антена в задното стъкло
	LED осветление на регистрационния номер
	Мигачи, вградени в страничните огледала
	Предни халогенни фарове с поликарбонатно стъкло и интегрирани мигачи
	Радиаторна решетка в черно с хромирани долни ламели
	Стоманени джанти 6,5Jx16 с декоративни тасове с гуми 205/60R16
	Странични огледала с електрическа настройка и отопление, асферично от страната на водача, конвексно отзад
	Странични огледала и дръжки на вратите в цвета на автомобила
	Декоративни лайстни по страничните стъкла в черно
	Термоизолационно предно стъкло
	Тонирани в зелено термоизолационни странични и задни стъкла
Интериор	Волан с 3 спици
	Декорация за арматурното табло и корите на предните врати "Light Cortina Silver"
	Жабка с климатизация и осветление
	Кожена ръкохватка на скоростния лост (Само за модели с DSG)
	Кутия за вещи в арматурното табло с капак
	Кутия за вещи в средната конзола с поставка за две чаши
	Кутия за вещи под арматурното табло
	Тапицерия на тавана в цвят Storm Grey
	Поставка за бутилки в корите на вратите
	Преден подлакътник с отделение за вещи, регулируем във височина и дължина, 2 вентилационни клапи отзад
	Странична ниша в кората на багажника от страната на водача
	Тапицерия: текстил десен "Charly"
	Три отделни седалки на 2-ри ред с възможност за настройка на облегалките, регулируеми по дължина, с функция "Easy Fold"
Хромирани рамки на вентилационните клапи и инструментите от арматурното табло	
Функционалност	Автоматично включване на фаровете с механична функция "Coming home" и автоматична функция "Leaving home"
	Автоматично затъмняване на вътрешното огледало за обратно виждане
	Вътрешно осветление с функция "Забавяне"
	Датчик за външна температура
	Две светлини за четене - отпред и отзад
	Тризонален климатроник "Air Care Climatronic" с допълнителни бутони за регулиране на температурата в задната част на автомобила
	Двутонален клаксон
	Електрическо регулиране височината на фаровете
	Електромеханично сервоуправление на волана с променливо усилие в зависимост от скоростта (Servotronic)
	Електронен имобилайзер
	Задно отопляемо стъкло с интервална чистачка и дюза за почистване
	Затъмняване на огледалото за обратно виждане
	Извод за 12V за 2-ри ред седалки, както и в багажното отделение
Индикатор за сервизно обслужване	

	Мултифункционален дисплей (за автомобили произведени преди 31КС / 2018)
	Мултифункционален дисплей "Plus" (за автомобили произведени след 31КС / 2018)
	Оборотомер
	Оборудване за пушачи
	Осветление в бяло на арматурното табло
	Предни и задни електрически стъкла
	Предни чистачки с програмируем интервал
	Предупредителен сигнал при непоставени предни предпазни колани и неизключени електрически консуматори
	Радио "Composition Colour" с 8 високоговорителя, мултифункционален кондензаторен цветен 6,5" (16.5 см) сензорен дисплей
	Регулиране на седалката на водача по височина
	Регулируем волан в дълбочина и височина
	Сензор за дъжд
	Сенници с вградени огледала и осветление
	Система за разпознаване на пешеходци
	Система за рекулация на спирачната енергия в комбинация със старт-стоп функция
	Удължаване на сервисния интервал
	Централно заключване с дистанционно управление
Безопасност	ABS/EBV - антиблокираща система с електронно разпределение на спирачното усилие
	ASR - електронна система за контрол на сцеплението
	EDS - електронна блокировка на диференциала
	ESP - електронна система за контрол на стабилността
	EPB - електронна ръчна спирачка с функция Auto-Hold
	MSR - електронна система за контрол на оборотите на двигателя
	TSS - електронна система за контрол на стабилността при теглене
	Аварийен комплект, пяна + 12V компресор
	Автоматично включване на светлините при аварийно спиране
	Асистент за стабилизиране на управлението при завой
	Асистент при потегляне на наклон
	Въздушни възглавници тип "Завесни" за 1-ви и 2-ри ред седалки, странични въздушни възглавници, отпред
	Датчик за контрол на налягането в гумите
	Две предни въздушни възглавници, на мястото до водача с възможност за деактивиране, въздушна възглавница за коленете на водача
	Подглавници за предните места, регулируеми по височина, оптимизирани по отношение на сигурността
	Подготовка за закрепване на две детски седалки на 2-ри пътнически ред ISOFIX
	Предни и задни дискови спирачки
	Светлоотразителни рефлектори във всички врати на автомобила
	Система за разпознаване на умората
	Трета стоп-светлина
	Три подглавника за 2-ри ред седалки, с възможност за регулиране по височина на двата странични
	Три триточкови колани за 2-ри ред седалки, регулируеми при външните две седалки
	Триточкови колани за предните места регулируеми по височина

Comfortline. (допълнително/различно спрямо Trendline)

Екстериор	Затъмнени задни стъкла, до 65% поглъщане на светлината
	Предна маска в черно с хромирана рамка
	Радиаторна решетка в черно с хромирани ламели
	Рейки на покрива, черни
Интериор	Декорация за арматурното табло и корите на вратите в "New Brushed Design"; за средната конзола в "Piano Black"
	Джобове за багаж в облегалките на предните седалки
	Комфортни предни седалки
	Кутии за вещи в таванната конзола
	Кутии за вещи под предните седалки
	Падаща облегалка на седалката до водача с функция на маса
	Покривало за багажното отделение с комфортно прибиране
	Сгъваеми масички в облегалките на предните седалки
	Тапицерия: текстил десен "Lasano"
	Хромиран превключвател на светлините
Хромирани елементи по бутоните за отваряне на електрическите стъкла и регулатора на електрическите огледала	
Функционалност	Вариращ под на багажното отделение
	Два въздуховода в задната част на средната конзола, за пътниците на втори ред
	Заден подлакътник
	Лумбална настройка на предните седалки
	Мултифункционален кожен волан (Само за автомобили, произведени след 45 к.с. 2017г.)
	Регулиране на седалката до водача по височина
	Система за наблюдение на зоната пред автомобила, с включена функция за аварийно спиране в градски условия "City Emergency Brake"
	Скоростограничител
Сгъваеми масички в облегалките на предните седалки	
Безопасност	Оптимизирани по отношение на сигурността предни подглавници, регулируеми по височина и дълбочина
	Система за автоматичен контрол на дистанцията ACC (Adaptive Cruise Control) до 210 км/ч с вкл. скоростограничител (при автоматична трансмисия DSG вкл. функция "stop&go")

Highline. (допълнително/различно спрямо Comfortline)

Екстериор	Алуминиеви джанти "Karlstad" 6.5Jx16 и гуми 205/60 R16 (За автомобили, произведени след 28 к.с. на 2019 г.)
	Алуминиеви джанти "Trondheim" 6.5Jx16 и гуми 205/60 R16 (За автомобили, произведени преди 28 к.с. на 2019 г.)
	Рейки на покрива, елоксирани
	Хромирани лайстни на страничните стъкла и предната броня
Интериор	Амбиентно осветление
	Две светлини за четене отпред и отзад с LED технология
	Декорация за арматурното табло, корите на предните врати и средната конзола "Piano Black"
	Кожен мултифункционален волан
	Кожена ръкохватка на скоростния лост
	Мрежа за багаж в краката на пътника до водача
	Осветление в краката на пътниците отпред
Топ комфортни предни седалки	

	Седалищни части: Микрофибър десен "Art-Velours"
	Текстилни стелки за 1-ви и 2-ри пътнически ред
Функционалност	Мултифункционален дисплей "Premium" Радио CD MP3-плейър "Composition Media", - Мултифункционален кондензаторен дисплей, с сензори за близост, - 8 високоговорителя отпред и отзад, 4x20 вата, - iPod/iPhone съвместим USB вход, - Подготовка за автотелефон (Hands Free Set), слот за SD карта Функция Emergency Call
Безопасност	Система за наблюдение на зоната пред автомобила "Front Assist" с включена функция за аварийно спиране в градски условия Фарове за мъгла с допълнително осветление в завой

Допълнително оборудване.

		Код	Trendline	Comfortline	Highline
Бонус оборудване	Бонус пакет "Comfort" за Trendline <i>(Бонусът важи само при едновременна поръчка на следното допълнително оборудване: 1. Кожен или мултифункционален волан (PA1/PM3/PM4)/PM5/PM6); 2.Парк - пилот 7X2/7X5 или Асистент за маневриране с ремарке "Trailer Assist" - 8A9; 3.Темпомат - 8Т6 или Система за автоматичен контрол на дистанцията ACC - PF5/PF6.)</i>	W11	- 611,-	-	-
	Бонус "Comfort Plus" за Comfortline <i>(Бонусът важи само при едновременна поръчка на следното допълнително оборудване: 1. Мултифункционален кожен волан (PM3, PM4; PM5,PM6 или W07), 2. Парк - пилот 7X2/7X5 или асистент за маневриране с ремарке "Trailer Assist" - 8A9; 3.Темпомат 8Т6 или Система за автоматичен контрол на дистанцията ACC - PF5/PF6; 4. Проактивна защита на пътниците "Plus" - 7W2.)</i>	W12	-	- 919,-	-
	Бонус "Light Plus" за Comfortline и Highline <i>(Бонусът важи само при едновременна поръчка на следното допълнително оборудване: 1.LED фарове WLK или WLM; 2.Задни фарове с LED технология - 8SK; 3.Система за регулиране на дългите светлини "Light Assist" - PPL или Динамично регулиране на дългите светлини "Dynamic Light Assist" - PXX.)</i>	W13	-	-1 063,-	-1 063,-
	Бонус пакет "Technology" за Highline <i>(Бонусът важи само при едновременна поръчка на следното допълнително оборудване: 1.Радионавигационна система "Discover Media" - PND или Discover Pro - ZMF; 2.Камера при движение на заден ход (KA1 или KA2); 3.Безконтактно централно заключване и запалване "Keyless Access" - 4I3/4F2 или Пакет "Easy Open" - PE1/PEL; 4. Избор на профил на шофиране - PDA или Адаптивна система за електронно регулиране на окачването - WDD; 5. Подготовка за автотелефон "Comfort" - PTY или "Business" 9IM.)</i>	W14	-	-	- 913,-
Седалкови конфигурации	2 допълнителни седалки на трети ред (7 - местен) с функция "Easy Fold" <i>(Невъзможно в комбинация с вариращ под на багажно отделение - 3GN и резервно колело.)</i>	PG1	1 556,-	-	-
	2 допълнителни седалки на трети ред (7 - местен) с функция "Easy Fold" <i>(Невъзможно в комбинация с вариращ под на багажно отделение, с кожено оборудване "Vienna" - WL1 и резервно колело)</i>	PG3	-	1 320,-	1 320,-
	2 допълнителни седалки на трети ред (7 - местен) с функция "Easy Fold" <i>(Само в комбинация с кожено оборудване "Vienna" - WL1. Невъзможно в комбинация с резервно колело и вариращ под на багажно отделение.)</i>	PG4	-	1 666,-	1 666,-
Рейки	Рейки на покрива, черни	3S2	412,-	●	-
	Рейки на покрива, елоксирани	3S1	-	326,-	●
Панорамен шибедях	Панорамен шибедях <i>(От серийното оборудване отпадат отделенията за вещи в таванната конзола)</i> - Осветление на шибедяха - LED светлини за четене отпред и отзад	PS9	2 769,-	2 769,-	2 769,-
Аудио и навигация	Радио CD MP3-плейър "Composition Media" - Мултифункционален кондензаторен дисплей, с сензори за близост - 8 високоговорителя отпред и отзад, 4x20 вата - iPod/iPhone съвместим USB вход - Подготовка за автотелефон (Hands Free Set) - Bluetooth връзки HFP, A2DP и AVRCP - Управление и изобразяване на данните от телефона чрез мултифункционалния дисплей	ZEC	421,-	421,-	●

	<p>Радионавигационна система "Discover Media"</p> <p><i>(Само в комбинация с радиосистема "Composition Media" и Car-Net "Guide & Inform" и CarStick - YOJ. Задължително се поръчват кодове 7RE и 9IE - б.д.)</i></p> <ul style="list-style-type: none"> - Възможност за избор между три маршрута - бърз, кратък и икономичен - Втори слот за SD карта памет - SD карта памет с навигационни данни за Европа - Volkswagen Media Control - Безплатна актуализация на навигационните данни за първите три години 	PND	1 144,-	1 144,-	1 144,-
	<p>Радионавигационна система "Discover Pro"</p> <p><i>(Задължително се поръчва код 77G б.д. Само в комбинация с Car-Net "Guide & Inform" - YOW и подготовка за автотелефон "Business" - 9IM.)</i></p> <ul style="list-style-type: none"> - Мултифункционален кондензаторен цветен 9,2" (23.3 см) сензорен дисплей, със сензори за близост - Радиосистема с 8 високоговорителя отпред и отзад, 4x20 вата - DVD плейър - възпроизвеждане на видеофайлове формати AVI, MPEG, DivX, H.264 и DVD-Video - Видео DVD възпроизвеждане на картина само при спрял автомобил - Джукбокс - Изобразяване на снимки от JPEG файлове - Два iPod/iPhone съвместими USB входа вкл. мултимедийна букаса AUX IN - Навигационни данни за Европа, запаменени на твърдия диск - 3D навигация - Гласово въвеждане на навигационни и радиокоманди - Възможност за избор между три маршрута - бърз, кратък и икономичен - Управление и изобразяване на данните от телефона чрез мултифункционалния дисплей - Интегриран микрофон отпред - App Connect вкл. Volkswagen Media Control - Безплатна актуализация на навигационните данни за първите три години - Жестово управление 	ZMF	4 683,-	4 683,-	4 271,-
	<p>Озвучителна система "DYNAUDIO Contour"</p> <ul style="list-style-type: none"> - 16-канален дигитален усилвател - 9 високоговорителя - 330 вата обща мощност 	9VW	-	1 438,-	1 438,-
	<p>Управление на радиосистемата чрез гласови команди</p> <p><i>(Само в комбинация с "Composition Media" или "Discover Media". Серия при радионавигационна система "Discover Pro".)</i></p>	QH1	363,-	363,-	363,-
	<p>Управление на радиосистемата чрез гласови команди с възможност за усиление на гласа на водача</p> <p><i>(Само в комбинация с "Composition Media", "Discover Media" или "Discover Pro" и пакет "Фамилия" - PKG)</i></p>	QH3	363,-	363,-	363,-
Мултимедия	Дигитален радиоприемник	QV3	432,-	432,-	432,-
	App-Connect <i>(Само в комбинация с радио "Composition Media".)</i>	9WT	349,-	349,-	349,-
	App-Connect с вкл. Volkswagen Media Control <i>(Само в комбинация с навигационна система "Discover Media", серия при "Discover Pro".)</i>	9WX	349,-	349,-	349,-
	Два iPod/iPhone съвместими USB входа	UI2	35,-	35,-	35,-
	<i>(Само в комбинация с радио "Composition Media". Серия при навигационна система "Discover Pro".)</i>				
	Два iPod/iPhone съвместими USB входа в комбинация с App Connect или App Connect с вкл. Volkswagen Media Control	UI2/9W*	б.д.	б.д.	б.д.
Car-Net	<p>"Guide & Inform" за период от 3 години</p> <p><i>(Само в комбинация с Discover Media. Серия при Discover Pro.)</i></p> <p><i>(Car-Net услугите са на разположение само при наличен или допълнително сключен договор за мобилни услуги с вашия доставчик и само в рамките на покритието на съответната мобилна мрежа. Чрез получаването на пакети данни от интернет могат да възникнат допълнителни разходи в зависимост от съответната тарифа и особено в чужбина (напр. такси за роуминг). Поради големия обмен на данни, който може да се получи при използване на Car-Net услугите, се препоръчва договорът за мобилни услуги да бъде с фиксирана месечна стойност. Car-Net услугите са на разположение за период от минимум 36 месеца от производството на автомобила.)</i></p>	YOW	б.д.	б.д.	б.д.

	<p>Security and Service Plus за период от 3 години вкл. Guide & Inform за период от 3 години (Само в комбинация с функция Emergency call - NZ4)</p> <p>- Предоставя възможност за планиране на дата на сервиз, позвъняване, в случай на авария, съобщение за състоянието на автомобила и автоматично известяване при злополука, уведомяване за местонахождението на автомобила, натискане на клаксон и пускане на мигачи, информация къде е паркиран автомобилът и онлайн алармена система</p> <p>(Само в комбинация с навигационна система. Car-Net услугите са на разположение само при наличен или допълнително сключен договор за мобилни услуги с вашия доставчик и само в рамките на покритието на съответната мобилна мрежа. Чрез получаването на пакети данни от интернет могат да възникнат допълнителни разходи в зависимост от съответната тарифа и особено в чужбина (напр. такси за роуминг). Поради големия обмен на данни, който може да се получи при използване на Car-Net услугите, се препоръчва договорът за мобилни услуги да бъде с фиксирана месечна стойност. Car-Net услугите са на разположение за период от минимум 36 месеца от производството на автомобила.)</p>	YOZ	б.д.	б.д.	б.д.
	<p>Функция Emergency call за 10 години (Само в комбинация със Security and Service за период от 3 години - YOZ.)</p>	NZ4	720,-	720,-	●
	<p>CarStick с LTE технология (Само в комбинация с Composition или Discover Media)</p> <p>(За използването на CarStick е необходима SIM-карта за телефон, с включен пренос на данни (която не е част от обхвата на оборудването), с която може да създадете персонална WLAN точка за достъп във Вашия Volkswagen. В комбинация с навигационна система Discover Media, CarStick може да се използва, за да се осъществи връзка с мобилните онлайн услуги Car-Net "Guide & Inform". Получаването на пакети данни може да е свързано с допълнителни разходи в зависимост от съответната тарифа, особено в чужбина (напр. такси за роуминг.)</p>	YOJ	259,-	259,-	259,-
Телефони	<p>Подготовка за автотелефон "Comfort" (Hands Free Set) с индуктивно зареждане</p> <p>- Два iPod/iPhone съвместими USB входа (Само в комбинация с радио "Composition Media" или навигационна система.)</p>	PTY	735,-	735,-	735,-
	<p>Подготовка за автотелефон "Business" (Hands Free Set) (Само за телефони с Bluetooth remote SIM access Profile (rSAP). Само в комбинация с Discover Pro и мултифункционален кожен волан PM3/PM4/PM5/PM6/W07.)</p> <p>- Управление и изобразяване на данните от телефона чрез мултифункционалния дисплей</p> <p>- Безжична връзка посредством BLUETOOTH AUDIO, позволяваща възпроизвеждането на съхранената в телефона информация чрез радио- или радионавигационната система (само при телефони поддържащи A2DP - Advanced Audio Distribution Profile)</p> <p>- Собствен GSM-/UMTS приемо-предавателен модул</p> <p>- Допълнителен Bluetooth интерфейс remote SIM access Profile (rSAP)</p> <p>- Интегриран микрофон отпред</p> <p>- GSM 900 / 1800 MHz</p> <p>- Управление на телефона посредством мултифункционалния волан</p> <p>- Гласово управление</p> <p>- LTE технология</p>	9IM	1 156,-	1 156,-	1 156,-
Волани	<p>Кожен волан (3 спици), кожена ръкохватка на скоростния лост</p>	PA1	294,-	-	-
	<p>Мултифункционален кожен волан (3 спици)</p> <p>- Кожена ръкохватка на скоростния лост</p>	PM4	582,-	●	●
	<p>Мултифункционален кожен волан с Типтроник (Само при модели с DSG.)</p> <p>- Кожена ръкохватка на скоростния лост</p>	PM3	859,-	277,-	277,-
	<p>Мултифункционален кожен волан с отопление (Само в комбинация с отопление на седалките (WWC/PB4/PB6/PW3) и темпомат (8T6) или Adaptive Cruise Control (PF5/PF6))</p> <p>- Кожена ръкохватка на скоростния лост</p>	PM5	815,-	236,-	236,-
	<p>Мултифункционален кожен волан с Типтроник и отопление (Само при модели с DSG. (Само в комбинация с отопление на седалките (WWC/PB4/PB6/PW3) и темпомат (8T6) или Adaptive Cruise Control (PF5/PF6))</p> <p>- Кожена ръкохватка на скоростния лост</p>	PM6	1 092,-	513,-	513,-
Стелки	<p>Текстилни стелки за 1-ви и 2-ри пътнически ред</p>	OTD	236,-	236,-	●
Асистиращи водача системи	<p>Парк - пилот, преден и заден с акустичен сигнал (На дисплея на радиосистемата или навигационната система допълнително се представя оптично изображение на отстоящието за паркиране пред и зад автомобила. За Trendline само в комбинация с мултифункционален дисплей Plus)</p>	7X2	1 058,-	1 058,-	1 058,-

	Система за самопаркиране "Park Assist" с включен парк - пилот <i>(Оптически показания на отстоянието пред и зад автомобила. При Trendline само в комбинация с мултифункционален дисплей Plus)</i>	7X5	1 403,-	1 403,-	1 403,-
	Камера при движение на заден ход "Rear View" <i>(Само в комбинация с радиосистема "Composition Media" или навигационна система. В комбинация с Trailer Assist се поръчва код KA2)</i>	KA1	513,-	513,-	513,-
	Проактивна защита на пътниците	7W1	271,-	-	-
	Проактивна защита на пътниците в комбинация с "Front Assist" (За Trendline само в комбинация с Front Assist)	7W2	271,-	271,-	271,-
	Система за наблюдение на зоната пред автомобила "Front Assist" с вкл. функция за аварийно спиране в градски условия "City Emergency Brake" <i>(За Trendline само в комбинация с мултифункционален дисплей "Plus")</i>	6K2	524,-	●	-
	Система за автоматичен контрол на дистанцията ACC (Adaptive Cruise Control) до 210 км./ч. и система за наблюдение на зоната пред автомобила "Front Assist" <i>(За DSG се поръчва код PF6. Само в комбинация с мултифункционален волан.)</i> - Функция за аварийно спиране в градски условия	PF5	1 127,-	●	●
	Система за разпознаване на пътните знаци <i>(Само в комбинация с навигационна система и "Lane Assist" - PSM, "Side Assist Plus"- PAX или "Dynamic Light Assist" - PXX. При Trendline само в комбинация с мултифункционален дисплей Plus)</i>	WQ1	б.д.	б.д.	б.д.
	Асистент за маневриране с ремарке "Trailer Assist" в комбинация със система за самопаркиране "Park Assist" <i>(Само в комбинация с теглич - 1M6)</i>	8A9	1 942,-	1 942,-	1 942,-
	Система за регулиране на дългите светлини "Light Assist" <i>(Системата позволява автоматично да се превключва от дълги на къси светлини, в случай че има насрещно движещи се пътни превозни средства. При активирана система функцията се включва при скорост над 60 км/ч. Невъзможно в комбинация с LED фарове за къси и дълги светлини - WLM)</i> - Автоматично затъмняване на вътрешното огледало - Автоматично включване на фаровете с механична функция "Coming home" и автоматична функция "Leaving home" - Сензор за дъжд	PPL	663,-	274,-	274,-
	Асистент за спазване лентата на движение "Lane Assist" (Само в комбинация с мултифункционален волан)	PSM	-	951,-	951,-
	Асистент за смяна лентата на движение "Side Assist" в комбинация с асистент за излизане от паркомъсто <i>(Само в комбинация с пакет "Светлина и видимост" I или II - P14/P18.)</i>	7Y1	-	1 003,-	1 003,-
	Асистент за смяна лентата на движение "Side Assist Plus", с вкл. "Lane Assist", в комбинация с асистент за излизане от паркомъсто <i>(Само в комбинация с пакет "Светлина и видимост" I или II - P14/P18 и мултифункционален кожен волан PM3/PM4/PM5/PM6/W07. При Comfortline само в комбинация с темпомат или ACC - 8T6/PF5/PF6. От серийното оборудване отпада серийният скоростноограничител.)</i>	PAX	-	1 962,-	1 962,-
	Динамично регулиране на дългите светлини "Dynamic Light Assist" <i>(Само в комбинация с LED фарове за къси и дълги светлини с динамично осветление в завой - WLM.)</i>	PXX	-	836,-	836,-
	Темпомат със скоростноограничител (скоростноограничителят предотвратява превишаване на зададената максимална скорост)	8T6	415,-	-	-
Специални пакети	Топ - Пакет (При ниво на оборудване Highline се поръчва код WT3) - Амбиентно осветление, лайстни с осветление на декорите и дръжките на вратите - Панорамен шибедах с осветление - Задни фарове с LED технология - Затъмнени задни стъкла, до 65% поглъщане на светлината - Декорация за арматурното табло и корите на предните врати "Piano Black" - Две LED светлини в краката на пътниците отпред - Вътрешно осветление с функция "Забавяне", по две светлини за четене отпред и отзад, с LED технология - Мултифункционален дисплей "Premium"	WT4	-	2 798,-	2 449,-
Аларма	Алармена система	WD3	761,-	761,-	761,-
Седалки	Предни седалки с лумбална настройка и електрическо регулиране <i>(Само в комбинация с кожено оборудване WL1. От серийното оборудване отпадат Кутиите за вещи под предните седалки и Падащата облегалка на седалката до водача с функция на маса)</i>	PB1	-	550,-	550,-

	<p>Ергономична седалка на водача с 14-посочно регулиране <i>(Невъзможно в комбинация с кожено оборудване "Vienna" - WL1/WL2. Само в комбинация с черна тапицерия. От серийното оборудване отпада отделението за вещи под седалката на водача и съгваемата масичка в облегалката на седалката на водача)</i></p> <ul style="list-style-type: none"> - Топ Комфортни предни седалки - Тапицерия от микрофибър, десен "Art-Velours" - Кутия за вещи под предната дясна седалка - Отопление на предните седалки - Регулиране на седалката на водача - Лумбална функция на предните седалки, с електрическа настройка функция масаж от страната на водача 	PB4	-	1 083,-	450,-
	<p>Ергономични предни седалки с 14-посочно регулиране <i>(Невъзможно в комбинация с кожено оборудване "Vienna" - WL1/WL2. Само в комбинация с черна тапицерия. От серийното оборудване отпадат отделенията за вещи под предните седалки, съгваемите масички в облегалките на предните седалки и падащата облегалка на седалката до водача, с функция за маса.)</i></p> <ul style="list-style-type: none"> - Топ Комфортни предни седалки - Тапицерия от микрофибър, десен "Art-Velours" - Регулиране на предните седалки, с делими подглавници - Отопление на предните седалки - Лумбална функция на предните седалки, с електрическа настройка и функция за масаж 	PB6	-	1 545,-	916,-
Светлина и видимост	<p>ПАКЕТ "Светлина и видимост" I</p> <ul style="list-style-type: none"> - Електрическо прибиране на страничните огледала - Автоматично спускане на дясното външно огледало с периферно осветление - Автоматично включване на фаровете с механична функция "Coming home" и автоматична функция "Leaving home" - Сензор за дъжд - Автоматично затъмняване на вътрешното огледало 	P14	746,-	349,-	349,-
	<p>ПАКЕТ "Светлина и видимост" I в комбинация със система за регулиране на дългите светлини "Light Assist"</p>	P14/PPL	349,-	-	-
	<p>ПАКЕТ "Светлина и видимост" II</p> <ul style="list-style-type: none"> - Автоматично затъмняване на страничното огледало на водача - Електрическо прибиране на страничните огледала - Автоматично спускане на дясното външно огледало с периферно осветление - Автоматично включване на фаровете с механична функция "Coming home" и автоматична функция "Leaving home" - Сензор за дъжд - Автоматично затъмняване на вътрешното огледало 	P18	974,-	585,-	585,-
	<p>ПАКЕТ "Светлина и видимост" II в комбинация със система за регулиране на дългите светлини "Light Assist"</p>	P18/PPL	585,-	-	-
Кожено оборудване	<p>Кожено оборудване "Vienna" с Топ Комфортни предни седалки <i>(При Comfortline се поръчва код WL4)</i></p> <ul style="list-style-type: none"> - Кожи: седалищни части, облегалки на предни и задна седалки - Отопление на предните седалки - Седалка на водача с електрическо регулиране - Отделение за вещи под предната дясна седалка - Лумбална настройка на предните седалки, с електрическа настройка от страната на водача 	WL1	-	4 953,-	3 786,-
Амбиентно осветление	<p>Пакет "Амбиенте"</p> <ul style="list-style-type: none"> - Лайстни с осветление в декорите и дръжките на вратите отпред - Декорация "Piano Black" за арматурното табло и вратите отпред - Две LED светлини в краката на пътниците отпред - Вътрешно осветление с функция "Забавяне", две светлини за четене отпред, и две отзад, с LED-технология 	PA5	-	329,-	-

Зимни пакети	ЗИМЕН ПАКЕТ - Отопляеми предни седалки - Система за измиване на фаровете - Отопляеми дюзи на предното стъкло - Датчик за нивото на течността за измиване на фаровете	WWC	608,-	608,-	608,-
	ЗИМЕН ПАКЕТ в комбинация с кожено оборудване	WWC/WL1	-	369,-	369,-
	ЗИМЕН ПАКЕТ в комбинация с ергономични предни седалки	WWC/PB*	-	369,-	369,-
	Отопление на седалките (Без 3-та седалка на втори ред.)	4A4	-	406,-	406,-
	Стационарно отопление, като допълнително водно отопление (Само в комбинация със отопление на седалките - PB4, PB6, WL1, WWC.) - Дистанционно управление с таймер	WHA	2 164,-	2 164,-	2 164,-
Стъкла	Затъмнени задни стъкла, до 65% поглъщане на светлината	4KF	536,-	●	●
	Щори за стъклата на задните врати	3Y7	202,-	202,-	202,-
	Предно стъкло с подгряване (Само в комбинация с "Light Assist" - PPL или пакет "Светлина и видимост" - P14/P18)	PGX	329,-	329,-	329,-
Заклучване	Безконтактно централно заключване и запалване "Keyless Access" (В комбинация с алармена система се поръчва код 4F2.)	4I3	663,-	663,-	663,-
	Електрическо отваряне и затваряне на багажника	4E7	697,-	697,-	697,-
	Пакет "Easy Open" (В комбинация с алармена система се поръчва код PEL.) - Функция "Easy Open" за капака на багажника - сензорно отваряне и електрическо затваряне - Безконтактно централно заключване и запалване "Keyless Access"	PE1	1 311,-	1 311,-	1 311,-
Багажното отделение	Разделителна мрежа	3CX	354,-	354,-	354,-
	Вариращ под на багажното отделение (Невъзможно в комбинация с 2 единични седалки на 3-ти пътнически ред PG1/PG3/PG4.)	3GN	415,-	●	●
	Покривало за багажното отделение с комфортно прибиране	3U2	507,-	●	●
	Пакет "Cargo" - Система за управление на багажното отделение - Подвижно осветление на багажното отделение	WCP	303,-	303,-	303,-
Извод за захранване	Извод за 230V в багажното отделение - Подвижно осветление на багажното отделение	PV1	262,-	262,-	262,-
Лайст	Хромирани лайсти по страничните стъкла	4ZB	-	415,-	●
Семейни пакети	Пакет "Family" (Само в комбинация с "Composition Media", "Discover Media" или "Discover Pro". За дължително се поръчва Управление на системата чрез гласови команди с възможност за усилване на гласа на водача - QH3.) - Електронна защита за деца срещу отваряне на задните врати по време на движение - Щори на задните стъкла	PKG	329,-	329,-	329,-
Фарове	Фарове за мъгла с допълнително осветление в завой	8WH	360,-	360,-	●
	Задни фарове с LED технология (Само в комбинация с LED-фарове - WLK/WLM)	8SK	-	692,-	692,-
	LED фарове за къси и дълги светлини и LED дневни светлини (Само в комбинация със задни фарове с LED технология - 8SK) - Динамично регулиране на височината на фаровете - LED дневни светлини	WLK	-	2 559,-	2 559,-
	LED фарове за къси и дълги светлини с динамично осветление в завой и LED дневни светлини (Само в комбинация със задни фарове с LED технология - 8SK) - Динамично регулиране височината на фаровете с динамично осветление в завой - LED дневни светлини	WLM	-	3 150,-	3 150,-
Окачване	Избор на профил на шофиране с Есо-функция (Невъзможно за двигател 1.2TSI 110 к.с.)	PDA	323,-	323,-	323,-

	Спортно окачване <i>(Невъзможно в комбинация с DDC (Dynamic Drive Control) - WDD и Усилено окачване с подкартерна защита - PSX)</i> - По-твърдо регулирани амортизатори и пружини - Около 15 мм по-нисък пътен просвет	PSF	326,-	326,-	326,-
	Усилено окачване с подкартерна защита <i>(Невъзможно в комбинация с DDC (Dynamic Drive Control) - WDD и Спортно окачване - PSF)</i> - По-твърдо окачване - Около 15 мм по-висок пътен просвет	PSX	1 210,-	1 210,-	1 210,-
	Адаптивна система за електронно регулиране на окачването - DDC (Dynamic Drive Control) <i>(Невъзможно за двигател 1.2TSI 110 к.с. Невъзможно в комбинация със спортно окачване - PSF и усилено окачване - PSX.)</i> - Системата позволява перманентно адаптиране на окачването спрямо настилката и пътната обстановка, както и оптимизиране на сервоуправлението посредством индивидуален избор на работен режим	WDD	-	1 841,-	1 841,-
Гуми и джанти	Алуминиеви джанти "Karlstad" 6.5Jx16, секретни болтове и гуми 205/60 R16 <i>(Невъзможно в комбинация с резервно колело спестяващо място - PR1)</i>	PJ4	1 228,-	1 228,-	●
	Алуминиеви джанти "Brighton" 6.5Jx16 с гланцирана повърхност, секретни болтове и гуми 205/60 R16 <i>(Невъзможно в комбинация с резервно колело спестяващо място - PR1)</i>	WJ5	1 519,-	1 519,-	285,-
	Алуминиеви джанти "Vallelunga" 6.5Jx17 в черно, с гланцирана повърхност, секретни болтове и самозаздравителни гуми 215/55 R17 <i>(Отпада аварийен комплект Tire Mobility Set. Невъзможно в комбинация със стандартно резервно колело PR2/PR3)</i>	PJA	-	2 346,-	1 196,-
	Резервно колело, спестяващо място - стоманено 6.5Jx16 <i>(Само в комбинация с алуминиеви джанти 17" или 18". Невъзможно в комбинация с две единични седалки на 3-ти ред - PG1/PG3/PG4)</i>	PR1	-	182,-	182,-
	Стандартно резервно колело - стоманено 6Jx16 <i>(Отпада аварийен комплект Tire Mobility Set. Само в комбинация с 16" джанти. Невъзможно в комбинация с две единични седалки на 3-ти ред - PG1/PG3/PG4. За Trendline само в комбинация с Вариращ под на багажното отделение - 3GN)</i> - Крик и инструменти	PR2	522,-	522,-	522,-
	Стандартно резервно колело - алуминиево 6.5Jx16 <i>(Отпада аварийен комплект Tire Mobility Set. Само в комбинация с алуминиеви джанти 16". Невъзможно в комбинация с две единични седалки на 3-ти ред - PG1/PG3/PG4. За Trendline само в комбинация с вариращ под на багажното отделение - 3GN)</i> - Крик и инструменти	PR3	605,-	605,-	605,-
Volkswagen R	Пакет "R-Line Exterieur" <i>(Само в комбинация с парк-пилот или "Park assist"- 7X2, 7X5 или 8A9. Невъзможно в комбинация с фарове за мъгла 8WH. Невъзможно в комбинация с екстериорни цветове Atlantic Blue H7H7, Titanium Beige 0N0N и Nutshell Brown U3U3.)</i> - Брони и уширения на праговете в R-дизайн - Хромирани бленди в задната броня - Рейки на покрива, елоксирани - Лого "R-Line" върху радиаторната решетка - Декоративни лайстни с R-Line лого в страничната част на автомобила и на предните вратите - Отпадат фаровете за мъгла	W02	-	2 291,-	1 547,-
	Пакет "R-Line Exterieur & Interieur" за модели с механична трансмисия <i>(Само в комбинация с парк-пилот или "Park assist"- 7X2, 7X5 или 8A9, джанти 17" или 18" - "Salvador" P12, "Marseille" P13 и интериорен цвят OV или OW. Невъзможно в комбинация с Пакет "Амбиенте" - PA5, Топ Пакет - WT2, Ергономична седалка на водача с 14-посочно регулиране - PB4, PB6 и Фарове за мъгла - 8WH. Невъзможно в комбинация с екстериорни цветове Atlantic Blue H7H7, Titanium Beige 0N0N и Nutshell Brown U3U3.)</i> - Тапицерия: текстил десен "Race", вътрешна страна на странични опори в микрофибър "San Remo", лого "R-Line" - Декорация за арматурното табло и вратите "Black Lead Grey" - Спортен мултифункционален волан с лого "R-Line". - Педали с покритие от благородна стомана - Тапицерия на тавана в черно - Топ комфортни седалки - Текстилни стелки отпред и отзад	W07	-	4 089,-	2 533,-

	<ul style="list-style-type: none"> - Декоративни лайстни на праговете от благородна стомана, отпред с лого "R-Line" - Брони и уширения на праговете в R-дизайн - Хромирани бленди в задната броня - Рейки на покрива, елоксирани - Лого "R-Line" върху радиаторната решетка - Декоративни лайстни с R-Line лого в страничната част на автомобила и на предните врати - Отпадат фаровете за мъгла 				
	Пакет "R-Line Exterieur & Interieur" за модели с автоматична трансмисия DSG с типтроник управление	W07	-	4 360,-	2 810,-
	Кожено оборудване "Vienna" с Топ Комфортни предни седалки с електрическо регулиране от страната на водача за R-Line <i>(Само в комбинация с пакет "R-Line Exterieur & Interieur" W07 и Зимен пакет WWC. От серийното оборудване отпада кутията за вещи под седалката на водача)</i> <ul style="list-style-type: none"> - Кожени: седалищни части, облегалки на предни и задна седалки - Лого "R-line" на предните седалки - Седалка на водача с електрическо регулиране - Лумбална настройка на предните седалки, с електрическо регулиране от страната на водача 	PL1	-	5 196,-	4 020,-
	Кожено оборудване "Vienna" с Топ Комфортни предни седалки с електрическо регулиране за R-Line <i>(Само в комбинация с пакет "R-Line Exterieur & Interieur" W07 и Зимен пакет WWC. От серийното оборудване отпада кутията за вещи под седалката на водача)</i> <ul style="list-style-type: none"> - Кожени: седалищни части, облегалки на предни и задна седалки - Лого "R-line" на предните седалки - Електрическа лумбална настройка на предните седалки - Предни седалки с електрическо регулиране 	PL2	-	5 746,-	4 570,-
	Алуминиеви джанти "Salvador" 6.5Jx17 Volkswagen R, с метално покритие, секретни болтове и самозаздравителни гуми 215/55 R17 <i>(Отпада аварийен комплект Tire Mobility Set. Невъзможно в комбинация със стандартно резервно колело PR2/PR3)</i>	PI4	-	2 265,-	1 412,-
	Алуминиеви джанти "Marseille" 7Jx18 Volkswagen R в черно, с гланцирана повърхност, секретни болтове и самозаздравителни гуми 225/45 R18 <i>(Отпада аварийен комплект Tire Mobility Set. Невъзможно в комбинация със стандартно резервно колело PR2/PR3)</i>	PI3	-	3 115,-	2 274,-
Теглич	Теглич, прибиращ се с електрическо регулиране	1M6	1 677,-	1 677,-	1 677,-
Въздушни възглавн	Странични въздушни възглавници на 2-ри ред	4X4	628,-	628,-	628,-
Детски седалки	Една детска седалка със странични опори за седалищни части и глава, вградена във втори ред седалки отдясно <i>(За деца над 3 годишна възраст.)</i>	QA2	-	406,-	406,-
	Две детски седалки със странични опори за седалищни части и глава, вградени във втори ред седалки отляво и отдясно <i>(За деца над 3 годишна възраст.)</i>	QA6	-	833,-	833,-

Лакови покрития.

		Код	Trendline	Comfortline	Highline
Универсален	Сив / Urano Grey	5K5K	б.д.	б.д.	б.д.
	Бял / Pure White	0Q0Q	251,-	251,-	251,-
Металик	Син / Atlantic Blue	H7H7	677,-	677,-	677,-
	Син / Carribean Blue	F9F9	677,-	677,-	677,-
	Сив / Indium Grey	X3X3	677,-	677,-	677,-
	Сив / Reflex Silver	8E8E	677,-	677,-	677,-
	Бежов / Titanium Beige	0N0N	677,-	677,-	677,-
Перлен ефект	Черен / Deep Black	2T2T	677,-	677,-	677,-
	Червен / Crimson Red	5P5P	1 885,-	1 885,-	1 885,-

Тапицерии.

Материал	Десен	Интериор	Седалки / Табло / Подово покритие / Таван	Код	Trendline	Comfortline	Highline
Текстил	"Charly"	черен	Anthracite / Titanium black / Titanium black / Storm Grey	AB	●		
	"Lasano"	черен	Titanium black / Titanium black / Titanium black / Storm Grey	BG		●	
	"Race" за R-Line	черен	Black - Crystal grey / Titanium Black / Black / Titanium black	OW		○	○
	"Race" за R-Line	сив	Magnetitgrey - Titanium black - Crystal grey / Titanium black / Black / Titanium black	OV		○	○
Микрофибър/тексти	"Art-Velours"	черен	Titanium black / Titanium black / Titanium black / Storm Grey	BG			●
	"Art-Velours"	кафяв	Deep Mocca / Titanium black / Titanium black / Storm Grey	BJ			●
Кожа	"Vienna"	черен	Black / Titanium black / Titanium black / Storm Grey	VE		○	○
	"Vienna" за R-Line	черен	Black - Crystal grey / Titanium Black / Black / Titanium black	OW		○	○

● - серийно оборудване, ○- допълнително оборудване, б.д. - без доплащане, "-" - не се предлага

Възможни са ограничения, зависимости и комбинации, както и изменения на същите, които не са отразени в настоящата ценова листа. Възможно е да има ограничено използване на дадени функционалности на аудио и навигационните системи на територията на Република България. За повече информация, моля свържете се с вашия Volkswagen дилър.

Технически характеристики.

Touran.

Бензинови двигатели	Мощност (кВт/к.с.)	Брой предавки ,скоростна кутия	Брой цилиндри	Работен обем (см ³)	Макс. мощност (к.с.)	Макс. въртящ момент (Нм/об.)	Разход на гориво - комб. (л./100км)	CO ₂ емисии (гр./км)	Клас енергийна ефективност	Макс. скорост (км/ч)	Ускорение 0-80 / 0-100 км/ч (сек.)	Тегло, празен, (кг) ¹⁾	Тегло, пълен (кг)	Полезен товар (кг) ²⁾
1.5 TSI EVO BMT OPF	110/150	6MT	4	1498	150	250/1500-3500	6.9	156	B	209	6,3/8,9	1490	2090	442-675
1.5 TSI EVO BMT DSG OF	110/150	7DSG	4	1498	150	250/1500-3500	7,2	163	B	209	6,3/8,9	1505	2110	447-680

Дизелови двигатели	Мощност (кВт/к.с.)	Брой предавки ,скоростна кутия	Брой цилиндри	Работен обем (см ³)	Макс. мощност (к.с.)	Макс. въртящ момент (Нм/об.)	Разход на гориво - комб. (л./100км)	CO ₂ емисии (гр./км)	Клас енергийна ефективност	Макс. скорост (км/ч)	Ускорение 0-80 / 0-100 км/ч (сек.)	Тегло, празен, (кг) ¹⁾	Тегло, пълен (кг)	Полезен товар (кг) ²⁾
2.0 TDI BMT DSG	85/115	7DSG	4	1968	115	320/1700-2500	5,6	146	A	188	н.д./11,3	1615	2210	440-670
2.0 TDI SCR BMT	110/150	6MT	4	1968	150	340/1750-3000	5,8	152	A	208	6,5/9,3	1590	2190	458-675
2.0 TDI SCR BMT DSG	110/150	7DSG	4	1968	150	340/1750-3000	6,1	159	A	206	6,5/9,3	1620	2200	451-675

Дадените стойности за разхода на гориво и CO₂-емисиите са установени по предписания метод за измерване (EG-директива 715/2007 в актуалната валидна версия). Указание съгласно Директива 1999/94/EG: Данните не се отнасят до конкретен автомобил и не са неразделна част от офертата, а служат единствено за целите на сравнението между различните типове автомобили.

От 1.септември 2017 всички нови двигатели получават типово одобрение съгласно нова, хармонизирана в световен мащаб процедура за изпитване на леки превозни средства (Worldwide Harmonized Light Vehicles Test Procedure – WLTP). От 01.септември 2018 WLTP започва частично да заменя стария цикъл на измерване NEDC. Поради по-строгите условия за определяне на разхода на гориво и CO₂ емисиите, посочените стойности по WLTP в много случаи са по-високи от тези по NEDC. Допълнителна информация за разликите между WLTP и NEDC можете да намерите на <https://www.volkswagen.bg/wltp-tehnologiya>.

Освен ефективността на горивото на автомобила, редовното поддържане на автомобила съгласно предписанията на производителя, културата на управление на автомобила, както и други нетехнически фактори играят роля при определянето на разхода на гориво и на емисиите на въглероден диоксид на автомобила. Въглеродният диоксид е основният газообразен продукт в отработилите газове на двигателя. Повишаването на неговата концентрация в атмосферата допринася най-много за увеличаване въздействието на парниковия ефект, а оттам и за глобалното затопляне на Земята.

Данните за мощността на двигателя и разхода на гориво при бензинови двигатели се позовават на експлоатацията на автомобила с бензин супер без съдържание на сяра с октаново число ROZ 95 съгласно DIN EN 228. Възможна е употребата на безоловен бензин с октаново число ROZ 95 с максимално съдържание на етанол от 10% (E10). Данните за мощността на двигателя и разхода на гориво при дизеловите двигатели се позовават на експлоатацията на автомобила с дизелово гориво без съдържание на сяра, минимално цетаново число 51 съгл. DIN EN 590 / DIN 51628.

В зависимост от допълнителното оборудване се получават индивидуални маси на превозното средство и поради това – отклонения в разхода на гориво и емисиите на CO₂.

Справочник с данни за разхода на гориво и за емисиите на въглероден диоксид за всички модели нови пътнически автомобили е достъпен безплатно на всяко място за продажба. Степента на ефективно изразходване на гориво се определя на база отделени вредни емисии CO₂ от ненатоварен автомобил. Автомобили, чиито вредни емисии са близки до среднестатистическите, се обозначават с клас на енергийна ефективност D. Автомобили, чиито вредни емисии са по-добри от среднестатистическите показатели, се обозначават с клас ефективност A+, A, B или C, а тези с по-лоши показатели, съответно с клас E, F или G.

1) Маса на превозното средство с водач 68 кг, 7 кг багаж, запълнен на 90% горивен резервоар, установена съгласно директива RL 92/21/EWG в актуалната валидна версия

2) Затоварването съдържа 68 кг за водача и 7 кг за багаж

Посочените данни са за автомобили, оборудвани с 5-места

Допълнителни указания

Показанието за необходимост от обслужване на автомобила на дисплея на комбинирания инструмент служи като напомняне за необходимост от следващо посещение в сервиза. При Volkswagen интервалите на обслужване са "Смяна на масло" и "Инспекция".

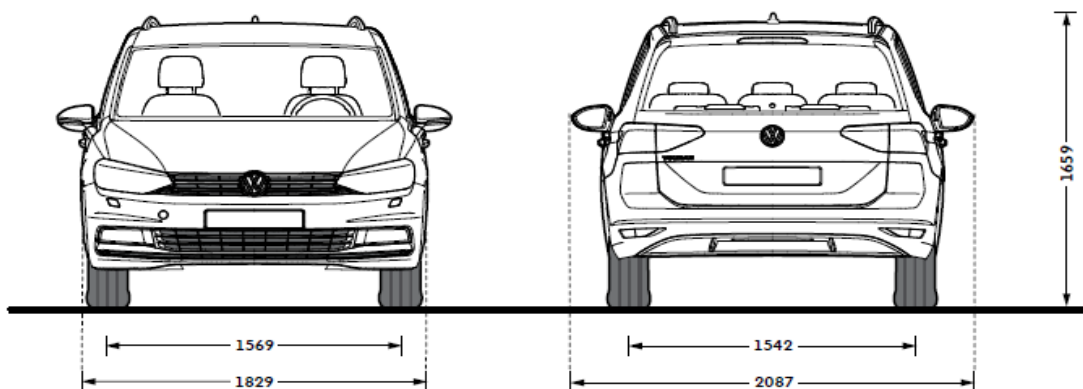
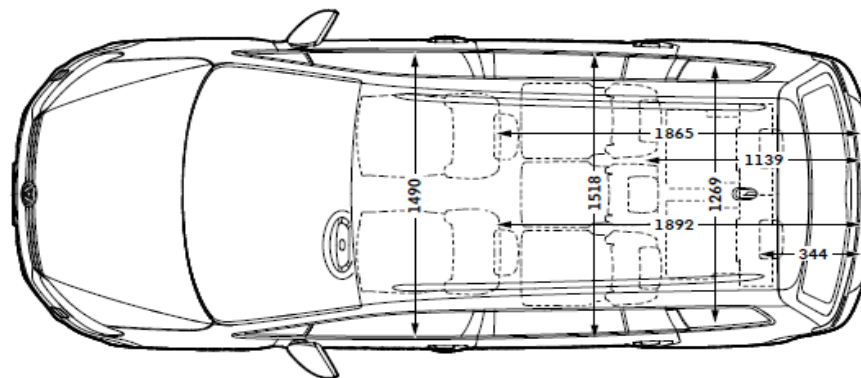
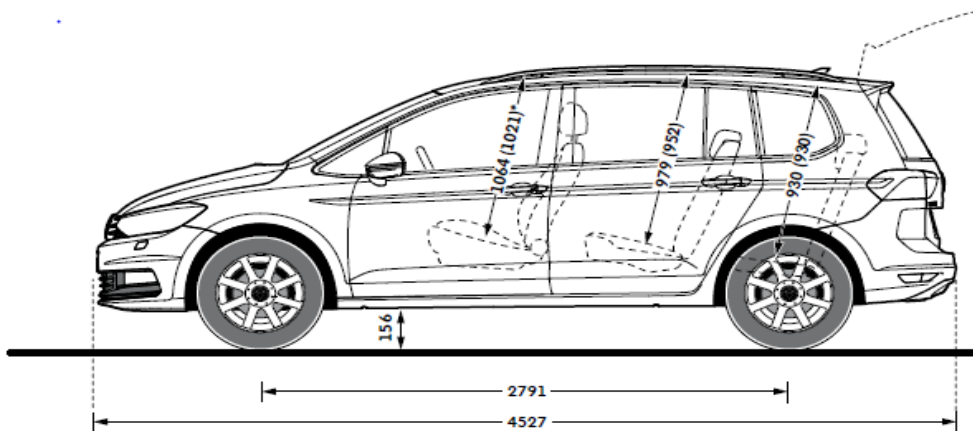
• Смяна на масло: автомобилът сам индикира необходимостта от смяна на масло, като максималните стойности могат да достигнат до 2 год. или до 30 000км* (при активиран "удължен интервал на обслужване"); респ. 1 год. или 15 000км.(без активиран "удължен интервал на обслужване"). При автомобили, работещи на природен газ (CNG) и хибридни автомобили (GTE), не е възможно настройването на "удължен интервал на обслужване".

• Инспекция: първа след 2 години / 30 000 км *, след което ежегодно или на всеки 30 000 км *

* В зависимост от това, кое настъпи първо

Размери.

Touran



Дължина / с теглич, мм	4527
Ширина / с огледала, мм	1829 / 2087
Височина, мм*	1659
Междусие, мм*	2791
Пътен просвет, мм	156
Диаметър на завой, м	11.5
Обем на багажника, л**	834-1980 при 5-местен (137-1857 при 7-местен)
Вмест. на резервоара, л	58

Чертежите на автомобилите не са изпълнени в мащаб.

* Стойността е отчетена при ненатоварен автомобил съгласно DIN70020, в зависимост от оборудването същата може да се различава.

** Измерване съгласно ISO 3832 с правоъгълен паралелепипед 200x100x50 мм дължина на канта