



T-Roc



Модели.

T-Roc	Двигател	Врати	Гориво	Брой предавки, скоростна кутия	Мощност (кВт/к.с.)	Разход на гориво - комб. (л./100км)	CO₂ емисии (гр/км)	Клас енергийна ефективност	Код	Цена
T-Roc	1.0 TSI OPF *	4	бензин	6MT	85/115	6.2	140	B	A112AXW4	35 902,-
	1.0 TSI OPF	4	бензин	6MT	81/110	н.д.	н.д.	н.д.	A112CXW4	35 548,-
	2.0 TDI BMT **	4	дизел	6MT	85/115	н.д.	н.д.	н.д.	A1122DW4	39 991,-
Design	1.0 TSI OPF	4	бензин	6MT	81/110	н.д.	н.д.	н.д.	A113CXW4	40 919,-
	1.5 TSI ACT OPF *	4	бензин	6MT	110/150	6.6	149	B	A113KBW4	43 697,-
	1.5 TSI ACT OPF	4	бензин	6MT	110/150	н.д.	н.д.	н.д.	A113KDW4	43 697,-
	1.5 TSI ACT OPF DSG	4	бензин	7DSG	110/150	7.0	158	B	A113KEW4	46 370,-
	2.0 TSI OPF DSG 4MOTION *	4	бензин	7DSG	140/190	8.1	184	C	A113RTW4	52 130,-
	1.6 TDI SCR *	4	дизел	6MT	85/115	5.5	144	A	A1137BW4	45 365,-
	2.0 TDI SCR **	4	дизел	6MT	85/115	5.5	144	A	A1132DW4	45 362,-
	2.0 TDI SCR *	4	дизел	6MT	110/150	5.5	144	B	A1136XW4	48 291,-
	2.0 TDI SCR DSG *	4	дизел	7DSG	110/150	5.6	151	B	A1136ZW4	50 419,-
	2.0 TDI SCR DSG 4MOTION *	4	дизел	7DSG	110/150	6.7	174	B	A1136TW4	53 759,-
	2.0 TDI SCR	4	дизел	6MT	110/150	н.д.	н.д.	н.д.	A1134XW4	48 291,-
	2.0 TDI SCR DSG	4	дизел	7DSG	110/150	н.д.	н.д.	н.д.	A1134ZW4	50 419,-
2.0 TDI SCR DSG 4MOTION	4	дизел	7DSG	110/150	н.д.	н.д.	н.д.	A1134TW4	53 759,-	
Sport	1.5 TSI ACT OPF *	4	бензин	6MT	110/150	6.6	150	B	A114KBW4	47 847,-
	1.5 TSI ACT OPF	4	бензин	6MT	110/150	н.д.	н.д.	н.д.	A114KDW4	47 847,-
	1.5 TSI ACT OPF DSG	4	бензин	7DSG	110/150	7.0	159	B	A114KEW4	50 565,-
	2.0 TSI OPF DSG 4MOTION *	4	бензин	7DSG	140/190	8.2	185	C	A114RTW4	56 325,-
	2.0 TDI SCR DSG *	4	дизел	7DSG	110/150	5.6	152	B	A1146ZW4	54 614,-
	2.0 TDI SCR DSG 4MOTION *	4	дизел	7DSG	110/150	6.7	174	B	A1146TW4	57 951,-
	2.0 TDI SCR DSG	4	дизел	7DSG	110/150	н.д.	н.д.	н.д.	A1144ZW4	54 614,-
	2.0 TDI SCR DSG 4MOTION	4	дизел	7DSG	110/150	н.д.	н.д.	н.д.	A1144TW4	57 951,-

* Двигателят не може да бъде поръчан. Предлагат се само складови автомобили.

** Двигателят стартира производство 48 календарна седмица на 2020 г.

TDI®, TSI®, 4MOTION®, DSG® и BlueMotionTechnology® са запазени търговски марки на Volkswagen-Gruppe в Германия и други страни. Фактът, че съответният символ не е обозначен със ® в този документ не следва да се тълкува, че същият не е запазен търговски знак и/или че този знак може да се използва без предварителното писмено съгласие на Volkswagen AG. TDI - турбодизелов двигател с директно впръскване Common-Rail (обща шина). TSI - бензинов двигател с директно впръскване, турбина и/или компресор. BMT - BlueMotionTechnology - иновативна концепция, включваща всички технологии, които допринасят за спестяване на гориво и редуциране на вредните емисии. ACT - Active Cylinder Management - система за автоматично деактивиране/активиране на два от цилиндрите в зависимост от работното натоварване с цел оптимизация на разхода на гориво. 4MOTION - перманентно задвижване на четирите колела. DSG - автоматична трансмисия с два съединителя. ASG - роботизирана автоматична трансмисия. MT - механична трансмисия. Всички дизелови агрегати са оборудвани с филтър за твърди частици - DPF. Не всички описани тук марки са задължително част от настоящия документ.

SCR-катализаторът (Selective Catalytic Reduction) преобразува отпадъчния компонент азотен оксид (NOx) селективно в азот и вода без да се образуват нежелани странични продукти. Преобразуването се осъществява посредством синтетичен течен урея-разтвор, напр. AdBlue® (ISO 22241-1 / AUS 32), който се добавя в отделен резервоар. В зависимост от автомобила разтворът AdBlue® трябва да се допълва и между сервисните интервали.

Тази ценова листа е валидна от 18.06.2020 год.

Всички посочени цени са необвързващо препоръчителни, некартелни и ориентировъчни цени, включващи 20 % ДДС и транспортни разходи. Всички бонуси или работи са необвързващо препоръчителни, некартелни и ориентировъчни отстъпки с включен ДДС, приспаднати от необвързващо препоръчителна, некартелна цена по ценова листа. Всички данни в този документ отговарят на информацията, известна към момента на издаването му. Вносителят си запазва правото на промени без предварително известие. Възможни са грешки и промени в цените. Преди подписване на договор, моля потърсете точна и актуална информация за серийното и допълнително оборудване от вашия дилър. Настоящата ценова листа не представлява конкретна продуктова оферта.

Показаните в изображението превозни средства могат да се различават в някои детайли от актуалните предназначени за България доставки. Част от показаното представлява опционално оборудване, което се доставя срещу доплащане.

Гаранция на автомобила.

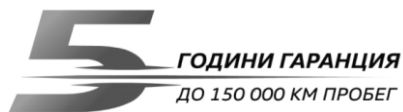
5 год. гаранция на автомобила или 150 000 км, което от двете събития настъпи първо. Гаранцията за първите 2 години експлоатация е без ограничение в пробега и е с валидност в признати и оторизирани от производителя сервиси в държавите от Европейската икономическа общност, също така в страните членки на Европейския съюз, както и Норвегия, Исландия, Лихтенщайн и Швейцария. Предадени в други държави гаранционни претенции не могат да бъдат удовлетворени. За 3-тата, 4-тата и 5-тата години на експлоатация гаранцията е с валидност само и единствено на територията на България, ограничена е по пробег до 150 000 км и изтича с края на петата година или при изчерпване на заложения пробег от 150 000 км, което от двете събития настъпи първо. Информация за пълните условия на гаранцията можете да намерете на официалния сайт на Volkswagen за България. 3 год. гаранция на лаковото покритие. 12 год. гаранция срещу пробив от ръжда.

Мобилитетна гаранция.

Гаранцията за мобилност е допълнение към гаранцията за нов автомобил и ви предоставя сигурност и мобилност по време на път. При покупката на нов Volkswagen вие получавате автоматично и напълно безплатно гаранцията за мобилност, която се подновява всеки път, когато автомобилът премине задължителната интервална инспекция. На практика услугата може да покрие целия период на ползване на автомобила, като задължителното условие за ползването ѝ е обслужване на автомобила в оторизираната сервисна мрежа на Volkswagen. Услугата ви гарантира, че в случай на повреда, поради която вашият автомобил не е в състояние да се движи, и не може да бъде приведен в движение на мястото, където се намира, ние ще го транспортираме до най-близкия оторизиран сервис на Volkswagen, а на вас ще предложим заместващ автомобил за времето на ремонта до максимум 3 дни, без ограничение на пробега или 1 нощувка с включена закуска в хотел за вас и вашите пътници.

Удължен сервисен интервал.

Автомобилите с удължен сервисен интервал се нуждаят от значително по-малко посещения на сервиса от преди. Автомобилът ви може да бъде настроен да индикира необходимото обслужване до 30 000 км или 2 години, което събитие настъпи първо. По този начин вие пестите време, пари и ценни ресурси. Същевременно намаляват количеството отработено масло и свързаните със смяната му отпадъчни продукти, което допринася за опазването на околната среда.



Серийно оборудване.

T-Roc

Екстериор	Брони с долна част в черно, предна маска тип "пчелна пита"
	Предни халогенни фарове
	Стоманени джанти 6Jx16 и гуми 215/60 R16(За двигател 1.0 TSI 110 к.с.)
	Странични огледала и дръжки на вратите в цвета на автомобила
	Тонирани в зелено термоизолационни стъкла
Интериор	Декорация за арматурното табло, средната конзола и вратите отпред в Deep Black перлен ефект
	Оборудване за пушачи
	Сенници с вградени огледала
	Тапицерия: текстил десен "Basket"
Функционалност	Автоматично включване на фаровете с механична функция "Coming home" и автоматична функция "Leaving home"
	Автоматично затъмняване на вътрешното огледало за обратно виждане
	Асиметрично делина задна облегалка, неделима задна седалка
	Асистент за спазване лентата на движение "Lane Assist"
	Две светлини за четене отпред
	Дигитален радиоприемник DAB+ (За автомобили, произведени след 30 к.с. 2020 г.)
	Дневни светлини с LED-технология
	Електрическо регулиране височината на фаровете
	Електромеханично сервоуправление на волана с променливо усилие в зависимост от скоростта (Servotronic)
	Електронен имобилайзер
	Задна чистачка с програмируем интервал
	Задни светлини с LED технология
	Климатична инсталация
	Мултифункционален дисплей "Plus"
	Радио "Composition Colour", 2 високоговорителя отпред, мултифункционален кондензаторен цветен 6,5" (16.5 см) сензорен дисплей; USB вход тип C, подготовка за автотелефон (Hands Free Set)
	Регулиране на седалката на водача по височина
	Сензор за дъжд
	Система за наблюдение на зоната пред автомобила "Front Assist" с вкл. функция за аварийно спиране в градски условия "City Emergency Brake"
	Система за разпознаване на пешеходци
	Система за рекуперация на спирачната енергия в комбинация със старт-стоп функция на двигателя
	Странични огледала с електрическа настройка и отопление
	Асферично странично огледало от страната на водача, дясно конвексно
	Удължаване на сервисния интервал
Централно заключване с дистанционно управление	
Функция Emergency Call (За автомобили, произведени след 30 к.с. 2020 г.)	
We Connect за една година (За автомобили, произведени след 30 к.с. 2020 г.)	
Безопасност	ABS/EBV - антиблокираща система с електронно разпределение на спирачното усилие
	ASR - електронна система за контрол на сцеплението
	EDS - електронна блокировка на диференциала
	ESP - електронна система за контрол на стабилността
	MSR - електронна система за контрол на оборотите на двигателя
	EPB - електронна ръчна спирачка с функция "Auto hold"
	ISOFIX подготовка за закрепване на две детски седалки на задната седалка, съвместима и с i-Size

	Асистент при потегляне по наклон
	Две предни въздушни възглавници с възможност за деактивиране от страната на водача, въздушни възглавници тип "Завесни", странични въздушни възглавници отпред
	Оптимизирани по отношение на сигурността предни подглавници
	Датчик за контрол на налягането в гумите
	Предни и задни дискови спирачки
	Предни триточкови колани, регулируеми по височина
	Предупредителен сигнал при непоставени колани на предните и задни места
	Tire Mobility Set, аварийен комплект + 12V компресор

Design. (допълнително/различно спрямо T-Roc)

Екстериор	Алуминиеви джанти "Chester" 6,5Jx16 със секретни болтове и гуми 215/60 R16 Рейки на покрива, черни
Интериор	Асиметрично делима задна облегалка със заден подлакътник Вариращ под на багажното отделение Двузонален климатроник "Climatronic" с отделно регулиране на лява и дясна зона Декорация за арматурното табло, средната конзола и вратите отпред в Black Oak Brown Кутия за вещи под предната дясна седалка Комфортни предни седалки Преден подлакътник Тапицерия: текстил десен "Tracks 4" Хромирани рамки на инструментите от арматурното табло и превключвателя на светлините
Функционалност	Избор на профил на шофиране с Есо функция <i>(само за двигатели 4MOTION)</i> Мултифункционален кожен волан и кожена ръкохватка на скоростния лост Парк-пилот, преден и заден, с акустичен сигнал Регулиране на предните седалки по височина Система за автоматичен контрол на дистанцията ACC (Adaptive Cruise Control) до 210 км./ч. и система за наблюдение на зоната пред автомобила "Front Assist" с вкл. функция за аварийно спиране в градски условия "City Emergency Brake" USB букса за зареждане

Sport. (допълнително/различно спрямо Design)

Екстериор	Алуминиеви джанти "Kulmbach" 7Jx17 в Sterling silver, секретни болтове и гуми 215/55 R17 Задни светлини с LED технология в тъмночервен цвят Декоративни лайстни в хром Брони с долна част в Silver Metallic Рейки на покрива, елоксирани LED фарове за къси и дълги светлини
Интериор	Декорация за арматурното табло, средната конзола и вратите отпред в Caribou Grey Две светлини за четене отпред и две - отзад, с LED-технология Едноцветно амбиентно осветление в бяло Спортни предни седалки Тапицерия: текстил десен "Gem"
Функционалност	Асистент за спазване лентата на движение "Lane Assist" със сензор за мъртвата зона и асистент за излизане от паркомясто Асистент за регулиране на дългите светлини "Light Assist" Радио CD MP3-плейър "Composition Media", Мултифункционален кондензаторен цветен 8" (20.3 см) сензорен дисплей, със сензори за близост, 6 високоговорителя отпред и отзад, 4x20 вата, - iPod/iPhone съвместим USB вход - Подготовка за автотелефон (Hands Free Set) <i>(За автомобили, произведени преди 30 к.с. 2020 г.)</i> Радио "Ready 2 Discover", Мултифункционален кондензаторен цветен 8" (20.3 см) сензорен дисплей, със сензори за близост, 6 високоговорителя , USB- букса тип C и USB букса за зареждане - Подготовка за автотелефон (Hands Free Set) <i>(За автомобили, произведени след 30 к.с. 2020 г.)</i>

	Active Info Display - цветен информационен дисплей с възможност за избор на различни профили
	Електрическо прибиране на страничните огледала, с автоматично спускане на дясното външно огледало
	Traffic Assist и Emergency Assist (само за модели с DSG)
	Security & Service за период от 3 години <i>(За автомобили, произведени преди 30 к.с. 2020 г.)</i>
Безопасност	Система за разпознаване на умората
	Фарове за мъгла с допълнително осветление в завой

Допълнително оборудване.

		Код	T-Roc	Design	Sport
Специални пакети / Бонуси специално оборудване	Бонус "Comfort" <i>(Бонусът важи само при едновременна поръчка на следното допълнително оборудване: За ниво на оборудване T-Roc:1. Радио Ready 2 Discover или навигационна система- RBB/RBD; 2. Парк-пилот - 7X2; 3.3имен пакет - WW1. За ниво на оборудване Design 1. Радио Ready 2 Discover или навигационна система- RBB/RBD; 2. Park assist - 7X5; 3.3имен пакет - WW1. За ниво на оборудване Sport 1. Навигационна система Discover Media - RBD; 2. Park assist - 7X5; 3.3имен пакет - WW1.</i>	W33	- 574,-	- 675,-	- 810,-
	Дизайн Пакет <i>(Само в комбинация с алуминиеви джанти 17" или 18", декоративни елементи - 5MB/5MC/5ML/5MN и цвят на покрива, различен от основния. Невъзможно в комбинация с R-Line пакет)</i> - Амбиентно осветление в бяло - Система за разпознаване на умората - Долна част на броните в Silver Metallic, радиаторна решетка тип "пчелна пита" - Декоративни лайстни в хром - Сенници с вградени огледала и осветление - Осветление в краката на пътниците - Две светлини за четене отпред и две-отзад, с LED-технология	W99	-	824,-	-
	Спортен пакет за модели с механична скоростна кутия <i>(Само в комбинация с алуминиеви джанти 17", 18" или 19" Невъзможно в комбинация с R-Line пакет)</i> - Избор на профил на шофиране с Есо-функция - Амбиентно осветление в червено - Педали с покритие от благородна стомана - Мултифункционален кожен спортен волан - Затъмнени задни стъкла - Тапицерия на тавана в черно	WAT	-	-	656,-
	Спортен пакет за модели с автоматична скоростна кутия <i>(Само в комбинация с алуминиеви джанти 17", 18" или 19" Невъзможно в комбинация с R-Line пакет)</i> - Избор на профил на шофиране с Есо-функция - Амбиентно осветление в червено - Педали с покритие от благородна стомана - Мултифункционален кожен спортен волан с типтроник - Затъмнени задни стъкла - Тапицерия на тавана в черно	WAT	-	-	1 156,-
Пакет Black Style за модели с механична скоростна кутия <i>(Само в комбинация с алуминиеви джанти Grange Hill 18" в черно или Suzuka 19" в черно - PJD/PI4. Невъзможно в комбинация с пакет R-Line - W00/W01, декорации 5MC, 5ML, 5MJ и мултифункционален кожен волан, отопляем, - PU4/PU5. При ниво на оборудване Sport, от серийното оборудване отпадат елоксираниите рейки и се заменят с черни.)</i> - Рейки на покрива, черни - Затъмнени задни стъкла - Декоративни лайстни по страничните стъкла в черно - Декорация на таблото, средната конзола и вратите в "Piano black"	P15	-	431,-	93,-	

	<ul style="list-style-type: none"> - Мултифункционален кожен спортен волан (при поръчка на Спортен пакет за ниво на оборудване Спорт, с червени шевове) - Амбиентно осветление в бяло - Вградени огледала в сенниците - Странични огледала в контрастен цвят - Тапицерия на тавана в черно - Осветление в краката на пътниците - Две свелини за четене отпред и две - отзад, с LED-технология 				
	<p>Пакет Black Style за модели с автоматична скоростна кутия <i>(Само в комбинация с алуминиеви джанти Grange Hill 18" в черно или Suzuka 19" в черно - PJD/PI4. Невъзможно в комбинация с пакет R-Line - W00/W01, декорации 5MC, 5ML, 5MJ и мултифункционален кожен волан, отопляем, - PU4/PU5. При ниво на оборудване Sport, от серийното оборудване отпадат елоксираниите рейки и се заменят с черни.)</i></p> <ul style="list-style-type: none"> - Рейки на покрива, черни - Затъмнени задни стъкла - Декоративни лайстни по страничните стъкла в черно - Декорация на таблото, средната конзола и вратите в "Piano black" - Мултифункционален кожен спортен волан с типтроник управление - Амбиентно осветление в бяло - Вградени огледала в сенниците - Странични огледала в контрастен цвят - Тапицерия на тавана в черно - Осветление в краката на пътниците - Две свелини за четене отпред и две - отзад, с LED-технология 	P15	-	926,-	588,-
Огледала	Електрическо прибиране на страничните огледала, с автоматично спускане на дясното външно огледало	6YD	332,-	332,-	●
Климатизация	Автоматична климатична инсталация "Climatronic"	9AK	405,-	●	●
Аудио и навигация	Радио "Ready 2 Discover", 6 високоговорителя <i>(За автомобили, произведени след 30 КС 2020 г.)</i> <ul style="list-style-type: none"> - Мултифункционален кондензаторен цветен 8" (20.3 см) сензорен дисплей, със сензори за близост - Възможност за активация на функция за навигация 	RBB	754,-	754,-	●
	Радионавигационна система "Discover Media", 6 високоговорителя <i>(За автомобили, произведени след 30 КС 2020 г.)</i> <ul style="list-style-type: none"> - Мултифункционален кондензаторен цветен 8" (20.3 см) сензорен дисплей, със сензори за близост - Възможност за избор между три маршрута - бърз, кратък и икономичен 	RBD	1 767,-	1 767,-	1 033,-
	Радио CD MP3-плейър "Composition Media", 6 високоговорителя <i>(За автомобили, произведени преди 30 к.с. на 2020 г.)</i> <ul style="list-style-type: none"> - Мултифункционален кондензаторен цветен 8" (20.3 см) сензорен дисплей, със сензори за близост - Подготовка за автотелефон (Hands Free Set) - Bluetooth връзки - Управление и изобразяване на данните от телефона чрез мултифункционалния дисплей 	ZEA	588,-	588,-	●
	Навигационна система "Discover Media" с Volkswagen Media control <i>(За автомобили, произведени преди 30 к.с. на 2020 г.)</i> <i>(Само в комбинация с радиосистема "Composition Media" и Carstick YOJ. Задължително се поръчват кодове TRE и YOW- б.д.)</i> <ul style="list-style-type: none"> - Възможност за избор между три маршрута - бърз, кратък и икономичен - Втори слот за SD карта памет - SD карта памет с навигационни данни за Европа 	PND	1 109,-	1 109,-	1 109,-
	4 допълнителни високоговорителя <i>(Невъзможно в комбинация с Ready 2 Discover и Discover Media)</i>	8RL	183,-	183,-	●
	Управление на радиосистемата чрез гласови команди <i>(Само в комбинация с Ready 2 Discover и Discover Media)</i>	QH1	-	371,-	371,-
	App-Connect <i>(Само в комбинация с "Ready 2 Discover" и "Discover Media")</i>	9WT	355,-	355,-	355,-
	App-Connect Wireless <i>(Само в комбинация с "Ready 2 Discover" и "Discover Media")</i>	9WJ	355,-	355,-	355,-

	Озвучителна система "beats" (Само в комбинация с "Ready 2 Discover" и "Discover Media". Невъзможно в комбинация с резервно колело със стандартни размери - PRA/PRB) - 6 високоговорителя, 8-канален дигитален усилвател, Subwoofer, 300 вата обща мощност - 8-канален дигитален усилвател - Subwoofer - 300 вата обща мощност	9VG	-	889,-	889,-
Мултифункционални дисплеи	Active Info Display (Само в комбинация с "Ready 2 Discover" и "Discover Media")	9S0	-	889,-	●
Телефони и мултимедия	Подготовка за автотелефон "Comfort" (Hands Free Set) с индуктивно зареждане (Само в комбинация с "Ready 2 Discover" и "Discover Media")	9IJ	-	827,-	827,-
Волани	Кожен волан, кожена ръкохватка на скоростния лост и ръчната спирачка	PA1	321,-	-	-
	Мултифункционален кожен волан, кожена ръкохватка на скоростния лост и ръчната спирачка	PU2	748,-	●	●
	Мултифункционален кожен волан с типтроник управление, кожена ръкохватка на скоростния лост и ръчната спирачка (Само при модели с DSG.)	PU3	-	495,-	495,-
	Мултифункционален кожен волан отопляем, кожена ръкохватка на скоростния лост и ръчната спирачка (Само в комбинация с отопление на предните седалки - WW1, WL1)	PU4	-	234,-	234,-
	Мултифункционален кожен волан отопляем, с типтроник управление, кожена ръкохватка на скоростния лост и ръчната спирачка (Само при модели с DSG. Само в комбинация с отопление на предните седалки - WW1, WL1)	PU5	-	743,-	743,-
Декорации	Декоративни елементи на артамтурното табло, средната конзола и вратите отпред в Curcuma Yellow (Само в комбинация с Дизайн пакет W99)	5MC	-	б.д.	-
	Декоративни елементи на артамтурното табло, средната конзола и вратите отпред в Ravenna Blue (Само в комбинация с Дизайн пакет W99)	5ML	-	б.д.	-
	Декоративни елементи на артамтурното табло, средната конзола и вратите отпред във Flash Red (Само в комбинация със Спортен пакет WAS)	5MJ	-	-	б.д.
Асистиращи водача системи	Система за разпознаване на умората	EM1	42,-	42,-	●
	Камера при движение на заден ход "Rear View"	KA1	-	433,-	433,-
	Парк - пилот, преден и заден с акустичен сигнал	7X2	1 058,-	●	●
	Система за самопаркиране "Park Assist"	7X5	-	408,-	408,-
	Система за автоматичен контрол на дистанцията ACC (Adaptive Cruise Control) до 210 км./ч. и система за наблюдение на зоната пред автомобила "Front Assist" с вкл. функция за аварийно спиране в градски условия "City Emergency Brake" (При ниво на оборудване T-Roc само в комбинация с мултифункционален волан. При модели с DSG се поръчва код PF2) - За модели с DSG вкл. функция "stop&go"	PF1	602,-	●	●
	Сензор за мъртвата зона с Асистент за излизане от паркомясто - Електрическо прибиране на страничните огледала	PFB	-	1 342,-	●
	Проактивна защита на пътниците (PreCrash)	7W2	279,-	279,-	279,-
	Асистент за регулиране на дългите светлини "Light Assist" (Системата позволява автоматично да се превключва от дълги на къси светлини, в случай че има насрещно движещи се пътни превозни средства. При активирана система функцията се включва при скорост над 60 км/ч.)	PFD	276,-	276,-	●
	Пакет "Асистиращи водача системи" за модели с механична трансмисия - Странични огледала с електрическа настройка, прибиране и отопление, автоматично спускане на дясното външно огледало - Сензор за мъртвата зона с Асистент за излизане от паркомясто - Асистент за регулиране на дългите светлини "Light Assist" - LED фарове за къси и дълги светлини - Динамично регулиране височината на фаровете	PF5	-	1 756,-	●

	Пакет "Асистиращи водача системи" за модели с автоматична трансмисия - Странични огледала с електрическа настройка, прибиране и отопление, автоматично спускане на дясното външно огледало - Traffic Assist с Emergency Assist вкл. Сензор за мъртвата зона и Асистент за излизане от паркомясто - Асистент за регулиране на дългите светлини "Light Assist" - LED фарове за къси и дълги светлини - Динамично регулиране височината на фаровете	PF6	-	1 804,-	●
Заклучване	Безконтактно централно заключване и запалване "Keyless Access" (В комбинация с алармена система се поръчва код 4F2)	4I3	-	675,-	675,-
	Електрическо отваряне и затваряне на багажника	4E7	-	687,-	687,-
Рейки	Рейки на покрива, черни	3S2	394,-	●	-
	Рейки на покрива, елоксирани	3S1	-	301,-	●
Шибедях	Панорамен шибедях (При ниво на оборудване T-Roc, само в комбинация с черни рейки на покрива - 3S2) - Сенници с вградени огледала и осветление - Две светлини за четене отпред и две - отзад, с LED-технология - Сензор за дъжд	PS1	2 178,-	2 178,-	2 178,-
Седалки	Пакет "Седалки" I - Регулиране на предните седалки по височина - Лумбална настройка на предните седалки	WSP	374,-	-	-
	Пакет "Седалки" II - Изцяло падаща напред облегалка на седалката до водача - Лумбална настройка на предните седалки	WSP	-	335,-	335,-
Кожено оборудване	Кожено оборудване "Vienna" (Невъзможно в комбинация с Пакет Седалки - WSP) - Седалищни части и вътрешна част на страничните опори в кожа "Vienna" - Спортни предни седалки - Падаща изцяло напред облегалка на седалката до водача - Отопление на предните седалки - Лумбална настройка на предните седлаки	WL1	-	4 753,-	3 686,-
Фарове	Фарове за мъгла с допълнително осветление в завой	8WH	394,-	394,-	●
	LED фарове за къси и дълги светлини - Динамично регулиране височината на фаровете	PXA	1 919,-	1 919,-	●
Зимни пакети	ЗИМЕН ПАКЕТ - Отопление на предните седалки - Датчик за нивото на течността за измиване на фаровете - Отопляеми дюзи на предното стъкло	WW1	653,-	653,-	653,-
	ЗИМЕН ПАКЕТ в комбинация с кожено оборудване	WW1/W**	-	101,-	101,-
Гуми и джанти	Алуминиеви джанти "Chester" 6,5JxR16 със секретни болтове и гуми 215/60 R16	PJ1	844,-	●	-
	Алуминиеви джанти "Kulmbach" 7Jx17 в Sterling Silver със секретни болтове и гуми 215/55 R17	PJ2	-	853,-	●
	Алуминиеви джанти "Kulmbach" 7Jx17 в Adamantium Silver със секретни болтове и гуми 215/55 R17	PJ3	-	1 123,-	270,-
	Алуминиеви джанти "Mayfield" 7Jx17 със секретни болтове и гуми 215/55 R17	PJ4	-	1 123,-	-
	Алуминиеви джанти "Mayfield" 7Jx17 в черно, с гланцирана повърхност със секретни болтове и гуми 215/55 R17	PJ6	-	1 207,-	-
	Алуминиеви джанти "Grange Hill" 7Jx18 в Sterling Silver със секретни болтове и гуми 215/50 R18 (Невъзможно за двигател 1.0 TSI 110 к.с.)	PJB	-	1 685,-	833,-
	Алуминиеви джанти "Grange Hill" 7Jx18 в черно, с гланцирана повърхност със секретни болтове и гуми 215/50 R18 (Невъзможно за двигател 1.0 TSI 110 к.с.)	PJD	-	1 972,-	1 123,-

	Алуминиеви джанти "Montego Bay" 7Jx18 със секретни болтове и гуми 215/50 R18 (Невъзможно за двигател 1.0 TSI 110 к.с.)	PJA	-	1 972,-	1 142,-
	Резервно колело стоманено, 16" (Само за двигател 1.0 TSI 110 к.с.) - Крик и инструменти - Вариращ под на багажното отделение	PRA	281,-	-	-
	Резервно колело стоманено, 16" за алуминиеви джанти - Крик и инструменти - Вариращ под на багажното отделение	PRB	281,-	138,-	138,-
	Резервно колело стоманено 18", спестяващо място - Крик и инструменти - Вариращ под на багажното отделение	PRC	281,-	138,-	138,-
Окачване	Спортно окачване вкл. прогресивно управление	PSF	-	802,-	802,-
	Избор на профил на шофиране с вкл. Есо-функция (Серия при двигатели 4MOTION) - Възможност за избор между три профила на шофиране - "Есо", "Нормален" и "Спортен"	PDA	377,-	377,-	377,-
	Адаптивна система за електронно регулиране на окачването - DDC (Dynamic Drive Control) (Невъзможно в комбинация със спортно окачване - PSF.) - Системата позволява перманентно адаптиране на окачването спрямо настилка и пътната обстановка, както и оптимизиране на сервоуправлението посредством индивидуален избор на работен режим - "Спортен", "Комфортен" и "Нормален"	PDD	-	2 364,-	2 364,-
Подлакътник	Преден подлакътник (Само в комбинация с радио Composition Colour) - USB букса за зареждане	PAM	425,-	●	●
Теглич	Теглич, демонтируем	PAV	1 033,-	1 033,-	1 033,-
Стъкла	Затъмнени задни стъкла	4KF	543,-	543,-	543,-
Стелки	Текстилни стелки отпред и отзад	0TD	228,-	228,-	228,-
Аларма	Алармена система с обемен датчик	WD1	470,-	470,-	470,-
Volkswagen R	Алуминиеви джанти "Sebring" 7Jx18 Volkswagen R със секретни болтове и гуми 215/50 R18 (Невъзможно за двигател 1.0 TSI 110 к.с.)	PI1	-	2 158,-	1 317,-
	Алуминиеви джанти "Suzuka" 8Jx19 Volkswagen R със секретни болтове и гуми 225/40 R19 (Невъзможно за двигател 1.0 TSI 110 к.с.)	PI2	-	3 014,-	2 158,-
	Алуминиеви джанти "Suzuka" 8Jx19 Volkswagen R в черно със секретни болтове и гуми 225/40 R19 (Невъзможно за двигател 1.0 TSI 110 к.с.)	PI4	-	3 014,-	2 158,-
	Пакет R-Line Exterieur (В комбинация със Спортен пакет или Design пакет се поръчва код P00. Само в комбинация със спортно окачване или адаптивна система за електронно регулиране на окачването - PSF/PDD.) - Брони в R-дизайн - Задни светлини с LED-технология в тъмночервен цвят - Фарове за мъгла с допълнително осветление в завод	W00	-	2 594,-	2 130,-
	Пакет "R-Line" за модели с механична трансмисия (Само в комбинация с алуминиеви джанти "Sebring" или "Suzuka" - PI1/PI2 (важи за 1.0 TSI 110 к.с.) и интериорен цвят ОК. Не възможно в комбинация с Дизайн пакет и Спортен пакет) - Брони в R-дизайн - Задни светлини с LED-технология в тъмночервен цвят - Фарове за мъгла с допълнително осветление в завод - Тапицерия в текстил, дизайн Carbon Flag, странични части на седалките в ArtVelours, с лого R-Line напредните седалки - Декорация за арматурното табло, средната конзола и вратите отпред в Caribou Grey - Спортни предни седалки - Амбиентно осветление в бяло - Педали с покритие от благородна стомана	W01	-	4 406,-	3 346,-

<ul style="list-style-type: none"> - Мултифункционален кожен спортен волан в R-дизайн и кожена ръкохватка на скоростния лост - Текстилни стелки отпред и отзад - Тапицерия на тавана в черно 				
<p>Пакет "R-Line" за модели с автоматична трансмисия</p> <p><i>(Само в комбинация с алуминиеви джанти "Sebring" или "Suzuka" - P11/P12 (важи за 1.0 TSI 110 к.с.) и интериорен цвят ОК. Невъзможно в комбинация с Дизайн пакет и Спортен пакет)</i></p> <ul style="list-style-type: none"> - Брони в R-дизайн - Задни светлини с LED-технология в тъмночервен цвят - Фарове за мъгла с допълнително осветление в завод - Тапицерия в текстил, дизайн Carbon Flag, странични части на седалките в ArtVelours, с лого R-Line напредните седалки - Декорация за арматурното табло, средната конзола и вратите отпред в Caribou Grey - Спортни предни седалки - Амбиентно осветление в бяло - Педали с покритие от благородна стомана - Мултифункционален кожен спортен волан с типтроник в R-дизайн и кожена ръкохватка на скоростния лост - Текстилни стелки отпред и отзад - Тапицерия на тавана в черно 	W01	-	4 890,-	3 844,-

Лакови покрития.

		Код	T-Roc	Design	Sport
Универсален	Сив / Urano Grey	5K5K	б.д.	б.д.	б.д.
	Червен / Flash Red	D8D8	281,-	281,-	281,-
	Бял / Pure White	0Q0Q	250,-	250,-	250,-
Металик	Бял / White Silver	K8K8	917,-	917,-	917,-
	Сив / Indium Grey	X3X3	917,-	917,-	917,-
	Син / Ravenna Blue	5Z5Z	917,-	917,-	917,-
	Син / Atlantic Blue	H7H7	917,-	917,-	917,-
	Жълт / Curcuma Yellow	6T6T	1 190,-	1 190,-	1 190,-
	Оранжев / Energetic Orange	4M4M	917,-	917,-	917,-
Перлен ефект	Черен / Deep Black	2T2T	917,-	917,-	917,-
Доплащане за различен цвят покрив (Pure White, Black, Flash Red)	Сив / Urano Grey	5K**	-	889,-	889,-
	Червен / Flash Red	D8**	-	1 171,-	1 171,-
	Бял / Pure White	0Q**	-	1 140,-	1 140,-
	Бял / White Silver	K8**	-	1 801,-	1 801,-
	Сив / Indium Grey	X3**	-	1 801,-	1 801,-
	Син / Ravenna Blue	5Z**	-	1 801,-	1 801,-
	Син / Atlantic Blue	H7**	-	1 801,-	1 801,-
	Жълт / Curcuma Yellow	6T**	-	2 077,-	2 077,-
	Оранжев / Energetic Orange	4M**	-	1 801,-	1 801,-
	Черен / Deep Black	2T**	-	1 801,-	1 801,-

Тапицери.

Материал	Десен	Интериор	Седалки / Табло / Подово покритие / Таван	Код	T-Roc	Design	Sport
Текстил	"Basket"	черен	TitaniumBlack/TitaniumBlack/Black/Ceramique	EL	●		
	"Tracks 4"	черен	BlackOak-Ceramique/TitaniumBlack/Black/Ceramique	FF		●	
	"Tracks 4"	черен - жълт	TitaniumBlack-CurcumaYellow/TitaniumBlack/Black/Ceramique	GJ		○	
	"Tracks 4"	черен - син	TitaniumBlack-RavennaBlue/TitaniumBlack/Black/Ceramique	GK		○	
	"Gem"	черен - бежов	TitaniumBlack-Ceramique/TitaniumBlack/Black/Ceramique	FJ			●
	"Gem"	черен	TitaniumBlack/Anthrazit/Anthrazit/Black	XD			○
Кожа "Vienna"	"Vienna"	сив - бежов	Quarzit-Ceramique/TitaniumBlack/Black/Ceramique	HR		○	○
R-Line	"Carbon Flag" - ArtVelou	сив - черен	FlintGrey-TitaniumBlack/TitaniumBlack/TitaniumBlack/TitaniumBlack	OK		○	○

● - серийно оборудване, ○- допълнително оборудване, б.д. - без доплащане, "-" - не се предлага, н.д. - няма данни

Възможни са ограничения, зависимости и комбинации, както и изменения на същите, които не са отразени в настоящата ценова листа. Възможно е да има ограничено използване на дадени функционалности на аудио и навигационните системи на територията на Република България. За повече информация, моля свържете се с вашия Volkswagen дилър.

Технически характеристики.

Бензинови двигатели	Мощност (кВт/к.с.)	Брой предавки, скоростна кутия	Брой цилиндри	Работен обем (см ³)	Макс. въртящ момент (Нм/об.)	Разход на гориво (л./100км) / комбиниран	CO2 емисии (гр./км) комбинирани	Клас енергийна ефективност	Макс. скорост (км/ч)	Ускорение 0-80 / 0-100 км/ч (сек.)	Тегло, празен, (кг) ¹	Тегло, пълен (кг)	Полезен товар (кг) ²
1.0 TSI OPF	81/110	6MT	3	н.д.	н.д.	н.д.	н.д.	н.д.	н.д.	н.д.	н.д.	н.д.	н.д.
1.0 TSI OPF *	85/115	6MT	3	999	200/2000-3500	6,2 - 6,3	140 - 142	B	187	6,7 / 10,1	1270	1780	425 - 585
1.5 TSI ACT OPF	110/150	6MT	4	1498	250/1500-3500	6.6	149 - 150	B	205	6,0 / 8,4	1330	1850	439 - 595
1.5 TSI ACT OPF DSG	110/150	7DSG	4	1498	250/1500-3500	7.0	158 - 159	B	205	6,0 / 8,4	1350	1860	433 - 585
2.0 TSI OPF DSG 4MOTION *	140/190	7DSG	4	1984	320/1500-4180	8,1 - 8,2	184 - 185	C	216	5,0 / 7,2	1495	1990	421 - 570

Дизелови двигатели	Мощност (кВт/к.с.)	Брой предавки, скоростна кутия	Брой цилиндри	Работен обем (см ³)	Макс. въртящ момент (Нм/об.)	Разход на гориво (л./100км) / комбиниран	CO2 емисии (гр./км) комбинирани	Клас енергийна ефективност	Макс. скорост (км/ч)	Ускорение 0-80 / 0-100 км/ч (сек.)	Тегло, празен, (кг) ¹	Тегло, пълен (кг)	Полезен товар (кг) ²
1.6 TDI SCR *	85/115	6MT	4	1598	250/1750-3200	5,4 - 5,5	142 - 144	A	187	7,3 / 10,9	1395	1890	424 - 570
2.0 TDI SCR	85/115	6MT	4	н.д.	н.д.	н.д.	н.д.	н.д.	н.д.	н.д.	н.д.	н.д.	н.д.
2.0 TDI SCR	110/150	6MT	4	1968	340/1750-3000	5.5	144	B	205	6,3 / 8,8	1415	1920	434 - 580
2.0 TDI SCR DSG	110/150	7DSG	4	1968	340/1750-3000	5.6	151 - 152	B	205	6,3 / 8,8	1440	1950	434 - 585
2.0 TDI SCR DSG 4MOTION	110/150	7DSG	4	1968	340/1750-3000	6.7	174	B	200	5,6 / 8,4	1530	2040	432-585

Технически характеристики.

Дадените стойности за разхода на гориво и CO₂-емисиите са установени по предписания метод за измерване (EG-директива 715/2007 в актуалната валидна версия). Указание съгласно Директива 1999/94/EG: Данните не се отнасят до конкретен автомобил и не са неразделна част от офертата, а служат единствено за целите на сравнението между различните типове автомобили.

От 1.септември 2017 всички нови двигатели получават типово одобрение съгласно нова, хармонизирана в световен мащаб процедура за изпитване на леки превозни средства (Worldwide Harmonized Light Vehicles Test Procedure – WLTP). От 01.септември 2018 WLTP започва частично да заменя стария цикъл на измерване NEDC. Поради по-строгите условия за определяне на разхода на гориво и CO₂ емисиите, посочените стойности по WLTP в много случаи са по-високи от тези по NEDC. Допълнителна информация за разликите между WLTP и NEDC можете да намерите на <https://www.volkswagen.bg/wltp-tehnologiya>.

Освен ефективността на горивото на автомобила, редовното поддържане на автомобила съгласно предписанията на производителя, културата на управление на автомобила, както и други нетехнически фактори играят роля при определянето на разхода на гориво и на емисиите на въглероден диоксид на автомобила. Въглеродният диоксид е основният газообразен продукт в отработилите газове на двигателя. Повишаването на неговата концентрация в атмосферата допринася най-много за увеличаване въздействието на парниковия ефект, а оттам и за глобалното затопляне на Земята.

Данните за мощността на двигателя и разхода на гориво при бензинови двигатели се позовават на експлоатацията на автомобила с бензин супер без съдържание на сяра с октаново число ROZ 95 съгласно DIN EN 228. Възможна е употребата на безоловен бензин с октаново число ROZ 95 с максимално съдържание на етанол от 10% (E10). Данните за мощността на двигателя и разхода на гориво при дизеловите двигатели се позовават на експлоатацията на автомобила с дизелово В зависимост от допълнителното оборудване се получават индивидуални маси на превозното средство и поради това – отклонения в разхода на гориво и емисиите на CO₂.

Справочник с данни за разхода на гориво и за емисиите на въглероден диоксид за всички модели нови пътнически автомобили е достъпен безплатно на всяко място за продажба. Степента на ефективно изразходване на гориво се определя на база отделени вредни емисии CO₂ от ненатоварен автомобил. Автомобили, чиито вредни емисии са близки до среднестатистическите, се обозначават с клас на енергийна ефективност D. Автомобили, чиито вредни емисии са по-добри от среднестатистическите показатели, се обозначават с клас ефективност A+, A, B или C, а тези с по-лоши показатели, съответно с клас E, F или G.

1) Маса на превозното средство с водач 68 кг, 7 кг багаж, запълнен на 90% горивен резервоар, установена съгласно директива RL 92/21/EWG в актуалната валидна версия

2) Затоварването съдържа 68 кг за водача и 7 кг за багаж

Допълнителни указания

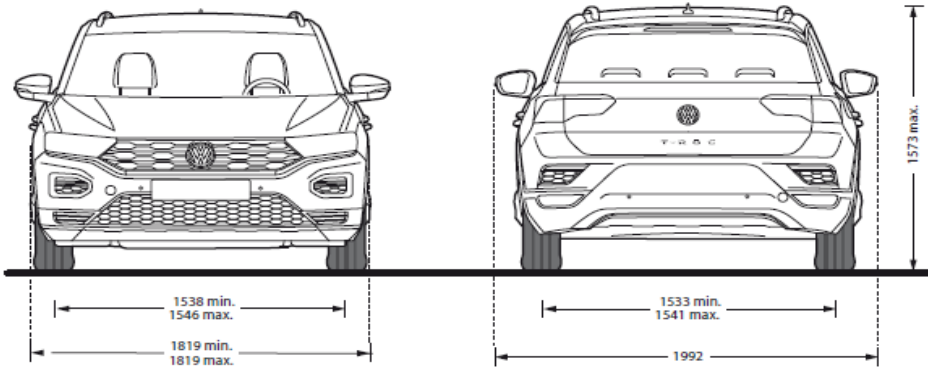
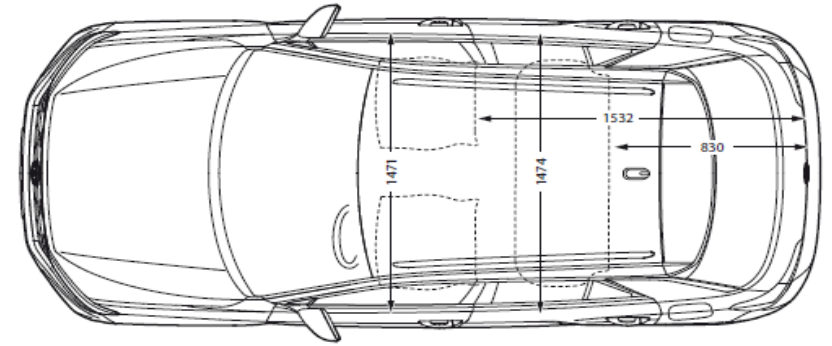
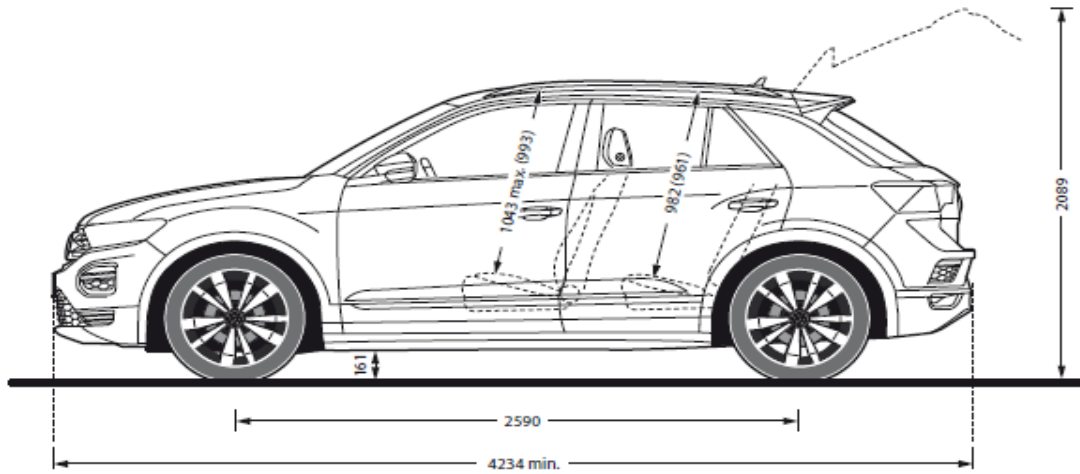
При Volkswagen сервизните дейности се разграничават между „Интервал за смяна на масла“ и „Интервална инспекция“. Показанието за сервизния интервал в комбинирания инструмент на автомобила служи като напомняне за необходимост от следващо посещение в сервиза. Сервизни интервали:

- Смяна на масло: в зависимост от показанието за сервизния интервал, но не по-късно от 2 години (при активирано „удължаване на сервизния интервал“), респ. 15 000 км или 1 година (без активирано „удължаване на сервизния интервал“)
- Инспекция: първа след 2 години / 30 000 км *, след което ежегодно / 30 000 км *

* В зависимост от това, кое настъпи първо

Размери.

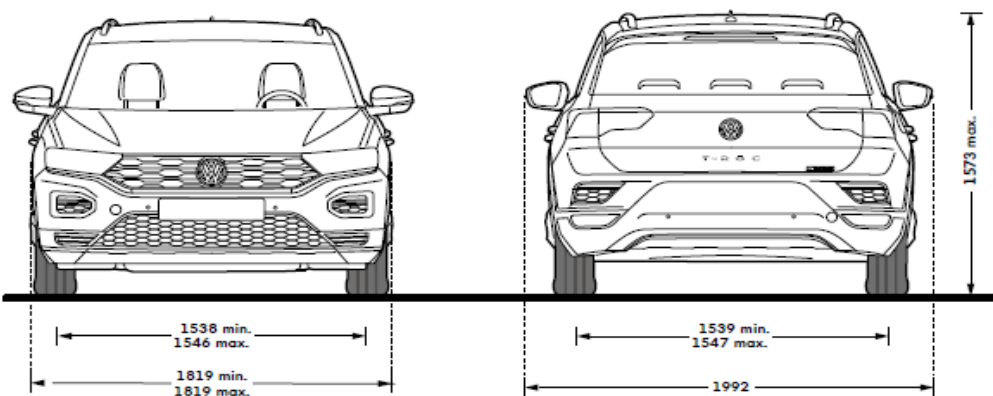
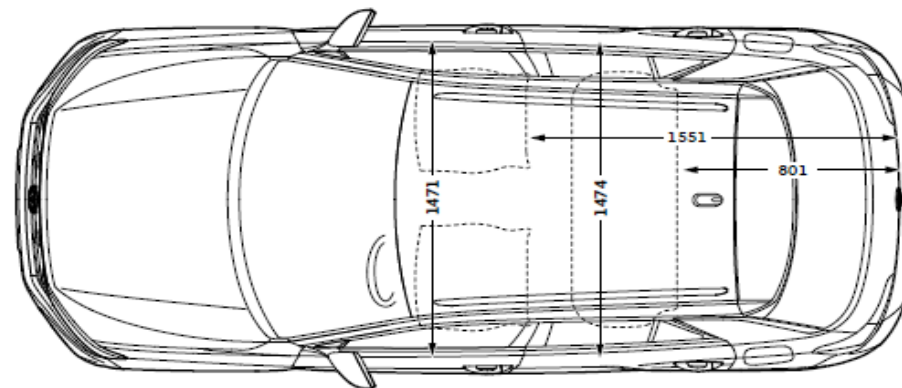
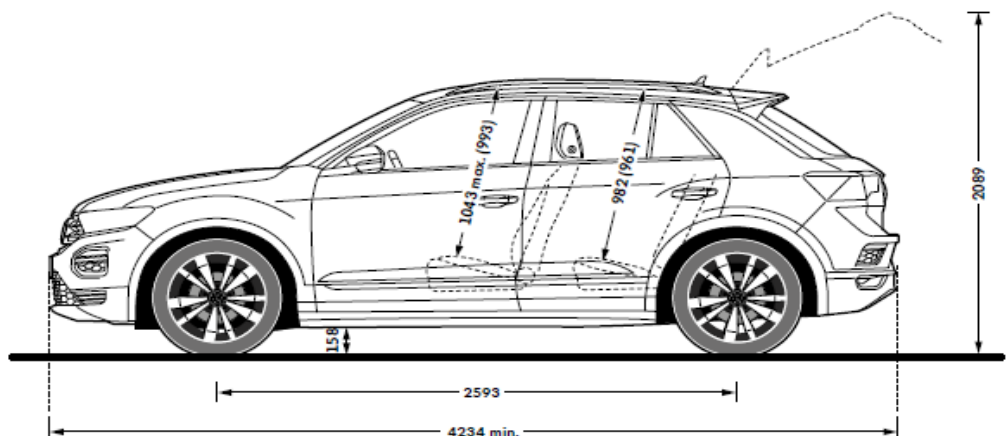
T-Roc



Дължина / мм	4234
Ширина / с огледала, мм	1819 / 1992
Височина, мм	1573
Междуосие, мм	2590
Пътен просвет, мм*	161
Диаметър на завой, м	11.1
Вмест. на резервоара, л	50 - 55
Обем на багажника, л**	445

Размери.

T-Roc 4MOTION



Дължина / мм	4234
Ширина / с огледала, мм	1819 / 1992
Височина, мм	1573
Междуосие, мм	2593
Пътен просвет, мм*	158
Диаметър на завой, м	11.1
Вмест. на резервоара, л	50 - 55
Обем на багажника, л**	392

Чертежите на автомобилите не са изпълнени в мащаб.

* Стойността е отчетена при ненатоварен автомобил съгласно DIN70020, в зависимост от оборудването същата може да се различава.

** Измерване съгласно ISO 3832 с правоъгълен паралелепипед 200x100x50 мм дължина на канта