

Цена листа • Обрудване • Технически данни
Моделна година 2020



Tiguan Allspace



Модели.

Tiguan Allspace		Двигател	Врати	Гориво	Брой предавки, скоростна кутия	Мощност (кВт/к.с.)	Разход на гориво - комб. (л./100км)	CO ₂ емисии (гр/км)	Клас енергийна ефективност	Код	Цена
Trendline	1.5 TSI EVO BMT	4	Бензин	6MT	110/150	7,3	167	C	BW22BXW4	55 770,-	
	1.5 TSI EVO BMT DSG	4	Бензин	7DSG	110/150	7,5	169	н.д.	BW22BZW4	60 631,-	
	2.0 TDI SCR BMT 4MOTION DSG	4	Дизел	7DSG	110/150	6,9	180	B	BW226TW4	71 785,-	
Comfortline	1.5 TSI EVO BMT	4	Бензин	6MT	110/150	7,4	167	C	BW23BXW4	60 371,-	
	1.5 TSI EVO BMT DSG	4	Бензин	7DSG	110/150	7,5	169	н.д.	BW23BZW4	65 172,-	
	2.0 TSI BMT 4MOTION DSG	4	Бензин	7DSG	140/190	8.9	202	н.д.	BW23RTW4	73 259,-	
	2.0 TSI BMT 4MOTION DSG	4	Бензин	7DSG	162/220	н.д.	н.д.	н.д.	BW23STW4	78 267,-	
	2.0 TDI SCR BMT 4MOTION DSG	4	Дизел	7DSG	110/150	6,9	180	B	BW236TW4	76 327,-	
	2.0 TDI SCR BMT 4MOTION DSG	4	Дизел	7DSG	140/190	7,1	185	B	BW238TW4	79 553,-	
Highline	1.5 TSI EVO BMT DSG	4	Бензин	7DSG	110/150	7,7	176	н.д.	BW24BZW4	72 309,-	
	2.0 TSI BMT 4MOTION DSG	4	Бензин	7DSG	140/190	н.д.	н.д.	н.д.	BW24RTW4	80 396,-	
	2.0 TSI BMT 4MOTION DSG	4	Бензин	7DSG	162/220	н.д.	н.д.	н.д.	BW24STW4	85 403,-	
	2.0 TDI SCR BMT 4MOTION DSG	4	Дизел	7DSG	110/150	7,8	187	B	BW246TW4	83 463,-	
	2.0 TDI SCR BMT 4MOTION DSG	4	Дизел	7DSG	140/190	7,1	187	B	BW248TW4	86 689,-	
	2.0 TDI SCR BMT 4MOTION DSG	4	Дизел	7DSG	176/240	н.д.	н.д.	н.д.	BW249TW4	92 585,-	

TDI®, TSI®, 4MOTION®, DSG® и BlueMotionTechnology® са запазени търговски марки на Volkswagen-Gruppe в Германия и други страни. Фактът, че съответният символ не е обозначен със ® в този документ не следва да се тълкува, че същият не е запазен търговски знак и/или че този знак може да се използва без предварителното писмено съгласие на Volkswagen AG. TDI - турбодизелов двигател с директно впръскване Common-Rail (обща шина). TSI - бензинов двигател с директно впръскване, турбина и/или компресор. BMT - BlueMotionTechnology - иновативна концепция, включваща всички технологии, които допринасят за спестяване на гориво и редуциране на вредните емисии. ACT - Active Cylinder Management - система за автоматично деактивиране/активиране на два от цилиндрите в зависимост от работното натоварване с цел оптимизация на разхода на гориво. 4MOTION - перманентно задвижване на четирите колела. DSG - автоматична трансмисия с два съединителя. ASG - роботизирана автоматична трансмисия. MT - механична трансмисия. Всички дизелови агрегати са оборудвани с филтър за твърди частици - DPF. Не всички описани тук марки са задължително част от настоящия документ.

SCR-катализаторът (Selective Catalytic Reduction) преобразува отпадъчния компонент азотен оксид (NOx) селективно в азот и вода без да се образуват нежелани странични продукти. Преобразуването се осъществява посредством синтетичен течен урея-разтвор, напр. AdBlue® (ISO 22241-1 / AUS 32), който се добавя в отделен резервоар. В зависимост от автомобила разтворът AdBlue® трябва да се допълва и между сервисните интервали.

Тази ценова листа е валидна от 04.11.2019 год.

Всички посочени цени са необвързващо препоръчителни, некартелни и ориентировъчни цени, включващи 20 % ДДС и транспортни разходи. Всички бонуси или рибати са необвързващо препоръчителни, некартелни и ориентировъчни отстъпки с включен ДДС, приспаднати от необвързващо препоръчителна, некартелна цена по ценова листа. Всички данни в този документ отговарят на информацията, известна към момента на издаването му. Вносителят си запазва правото на промени без предварително известие. Възможни са грешки и промени в цените. Преди подписване на договор, моля потърсете точна и актуална информация за серийното и допълнително оборудване от вашия дилър. Настоящата ценова листа не представлява конкретна продуктова оферта.

Показаните в изображението превозни средства могат да се различават в някои детайли от актуалните предназначени за България доставки. Част от показаното представлява опционално оборудване, което се доставя срещу доплащане.

Гаранция на автомобила.

5 год. гаранция на автомобила или 150 000 км, което от двете събития настъпи първо. Гаранцията за първите 2 години експлоатация е без ограничение в пробега и е с валидност в признати и оторизирани от производителя сервиси в държавите от Европейската икономическа общност, също така в страните членки на Европейския съюз, както и Норвегия, Исландия, Лихтенщайн и Швейцария. Предявени в други държави гаранционни претенции не могат да бъдат удовлетворени. За 3-тата, 4-тата и 5-тата години на експлоатация гаранцията е с валидност само и единствено на територията на България, ограничена е по пробег до 150 000 км и изтича с края на петата година или при изчерпване на заложения пробег от 150 000 км, което от двете събития настъпи първо. Информация за пълните условия на гаранцията можете да намерите на официалния сайт на Volkswagen за България. 3 год. гаранция на лаковото покритие. 12 год. гаранция срещу пробив от ръжда.

Гаранция за мобилност.

Гаранцията за мобилност е допълнение към гаранцията за нов автомобил и ви предоставя сигурност и мобилност по време на път. При покупката на нов Volkswagen вие получавате автоматично и напълно безплатно гаранцията за мобилност, която се подновява всеки път, когато автомобилът премине задължителната интервална инспекция. На практика услугата може да покрие целия период на ползване на автомобила, като задължителното условие за ползването ѝ е обслужване на автомобила в оторизираната сервисна мрежа на Volkswagen. Услугата ви гарантира, че в случай на повреда, поради която вашият автомобил не е в състояние да се движи, и не може да бъде приведен в движение на мястото, където се намира, ние ще го транспортираме до най-близкия оторизиран сервис на Volkswagen, а на вас ще предложим заместващ автомобил за времето на ремонта до максимум 3 дни, без ограничение на пробега или 1 нощувка с включена закуска в хотел за вас и вашите пътници.

Удължен интервал на обслужване.

Автомобилите с удължен интервал на обслужване се нуждаят от значително по-малко посещения на сервиса от преди. Автомобилът ви може да бъде настроен да индикира необходимото обслужване до 30 000 км или 2 години, което събитие настъпи първо. По този начин вие пестите време, пари и ценни ресурси. Същевременно е възможно количеството отработено масло и свързаните със смяната му отпадъчни продукти да намалеят, което допринася за опазването на околната среда.



Серийно оборудване.

Trendline

Екстериор	Алуминиеви джанти "Montana" 7Jx17 с гуми 215/65 R17 с оптимизирано пътно съпротивление
	Брони в цвета на автомобила, долна част в черно, елементи в Granit Grey Metallic
	Декоративни лайстни в черно
	LED осветление на регистрационния номер отзад
	Предни халогенни фарове с поликарбонатно стъкло
	Рейки на покрива, черни
	Странични огледала в цвета на автомобила
	Тонирани в зелено термоизолационни стъкла
Интериор	Асиметрично делими задни седалка и облегалка, заден подлакътник
	Вариращ под на багажното отделение
	Декорация за арматурното табло и вратите в "Titanium Silver"
	Мултифункционален кожен волан и кожена ръкохватка на скоростния лост (за двигатели с DSG трансмисия с типтроник)
	Оборудване за пушачи
	Преден подлакътник с поставка за чаша
	Покривало за багажното отделение
	Поставка за аптечка и светлоотразителен триъгълник
	Сенници с вградени огледала и осветление
	Тапицерия: текстил десен "Rhombus"
Текстилна тапицерия на багажното отделение	
Функционалност	Автоматично включване на фаровете с механична функция "Coming home" и автоматична функция "Leaving home"
	Автоматично затъмняване на вътрешното огледало за обратно виждане
	Две светлини за четене отпред и две - отзад
	Електрическо регулиране височината на фаровете
	Електромеханично сервоуправление на волана с променливо усилие в зависимост от скоростта (Servotronic)
	Електронен имобилайзер
	Избор на профил на шофиране с Есо-функция (Само за двигатели с 4MOTION)
	Извод за 12V в средната конзола и в багажното отделение
	Климатична инсталация
	Мултифункционален дисплей "Plus"
	Подвижно осветление в багажното отделение
	Предни и задни електрически стъкла
	Предупредителни светлини за нивото на водата
	Радио "Composition Colour" с 8 високоговорителя, мултифункционален кондензаторен дисплей 6,5" (16.5 см) сензорен дисплей; USB вход тип C, подготовка за автотелефон
	Регулиране на предните седалки по височина
	Сензор за дъжд
	Система за наблюдение на зоната пред автомобила "Front Assist" с функция за аварийно спиране в градски условия "City Emergency Brake"
	Система за разпознаване на пешеходци
	Система за рекуперация на спирачната енергия в комбинация със старт-стоп функция на двигателя
	Странични огледала с електрическа настройка и отопление (шофьорско асферично, дясно конвексно)

	Удължаване на сервизния интервал
	Централно заключване с дистанционно управление
Безопасност	ABS - антиблокираща система
	ASR - електронна система за контрол на сцеплението
	EBA - електронен спирачен асистент
	ESP - електронна система за контрол на стабилността
	MSR - електронна система за контрол на оборотите на двигателя
	TSS - електронна система за контрол на стабилността при движение с прикачен товар
	Аварийен комплект Tire Mobility Set, пяна + 12V компресор
	Асистент за спазване лентата на движение "Lane Assist"
	Асистент за стабилизиране на управлението при завой
	Асистент при потегляне по наклон (<i>Само за двигатели 4MOTION</i>)
	Въздушни възглавници тип "Завесни", странични въздушни възглавници, отпред
	Въздушна възглавница за коленете на водача
	Датчик за контрол на налягането в гумите
	Две предни въздушни възглавници, на мястото до водача с възможност за деактивиране
	Дневни светлини с LED технология
	Електронна ръчна спирачка с функция "Auto Hold"
	Крик и инструменти
	Оптимизирани по отношение на сигурността предни подглавници
	Подготовка за закрепване на две детски седалки на 2-ри пътнически ред ISOFIX, съвместими с i-Size
	Предни и задни дискови спирачки
	Предупредителен сигнал при непоставени предни и задни колани
	Три подглавника за задната седалка, прибиращи се
	Три триточкови колана за задните седалки
	Триточкови колани за предните места, регулируеми по височина

Comfortline (допълнително/различно спрямо Trendline)

Екстериор	Алуминиеви джанти "Tulsa" 7Jx17 в Dark Graphite с гланцирана повърхност
	Затъмнени задни стъкла
	Рейки на покрива, хромирани
	Хромирани лайстни по страничните стъкла
Интериор	Декорация за арматурното табло и предните врати "Checker Flag Titanium"
	Джобове за багаж в облегалките на предните седалки
	Комфортни предни седалки
	Кутии за вещи под предните седалки
	Кутия за вещи в таванната конзола
	Мрежа за багаж
	Падаща облегалка на седалката до водача
	Сгъваеми масички в облегалките на предните седалки
	Тапицерия текстил, десен "Lasano"
	Хромирани елементи по бутоните за отваряне на електрическите стъкла и регулатора на електрическите огледала и дръжките на вратите
Функционалност	Адаптивна система за електронно регулиране на окачването - DDC (Dynamic Drive Control) (<i>Само за двигатели 2.0 TSI 220 к.с. и 2.0 TDI 240 к.с.</i>)

	Електрическо отваряне и затваряне на багажника
	Лумбална настройка на предните седалки
	Мултифункционален централен цветен дисплей "Premium"
	Осветление в краката на пътниците отпред
	Парк - пилот, преден и заден с акустичен сигнал
	Система за регулиране на дългите светлини "Light Assist"
	Система за автоматичен контрол на дистанцията ACC (Adaptive Cruise Control) до 210 км/ч с вкл. скоростограничител
	Система за разпознаване на умората
	Тризонална климатична инсталация "Climatronic" с допълнителни бутони за регулиране на температурата в задната част на автомобила
Безопасност	Оптимизирани по отношение на сигурността предни подглавници, регулируеми по височина и дълбочина
	Фарове за мъгла с допълнително осветление в завой

Highline (допълнително/различно спрямо Comfortline)

Екстериор	Алуминиеви джанти "Kingston" 7Jx18 и гуми 235/55 R18
	Безконтактно централно заключване и запалване "Keyless Access"
	Брони в цвета на автомобила с хромирана лайстна, долна част в черно и елементи в Granitgrey Metallic
	Декоративни лайстни на праговете от алуминий, осветени
Интериор	Амбиентно осветление в декорите на вратите, едноцветно
	Декорация за арматурното табло и предните врати "Dark Grid"
	Тапицерия микрофибър, дизайн "ArtVelours"
	Топ комфортни предни седалки
Функционалност	Active Info Display - цветен информационен дисплей с възможност за избор на различни профили
	Две LED-светлини за четене отпред и две отзад
	Динамично регулиране на дългите светлини "Dynamic Light Assist"
	Динамично регулиране на височината на фаровете с динамично осветление в завой
	Задни светлини с LED-технология в тъмночервен цвят
	LED фарове за къси и дълги светлини, завиващи
	Радио CD MP3-плейър "Composition Media", Мултифункционален кондензаторен цветен 8" (20.3 см) сензорен дисплей, със сензори за близост, 8 високоговорителя отпред и отзад, 4x20 вата, - iPod/iPhone съвместим USB вход вкл. мултимедийна бокса AUX IN, - Подготовка за автотелефон (Hands Free Set), слот за SD карта
	Система за измиване на фаровете
	Сензорно отваряне и затваряне със забавяне на капака на багажника
	Функция Emergency Call
Безопасност	Алармена система с обемен датчик

Допълнително оборудване.

		Код	Trendline	Comfortline	Highline
Бонус "Upgrade"	Бонус "Upgrade" (Бонусът важи само при поръчка на следното допълнително оборудване: 1. Радио/навигационна система - ZEA/PND; 2. Тризонална климатична инсталация "Climatronic" - KH7; 3. Алуминиеви джанти 18" или 19" - PJE/PJM/PJF; 4. Система за автоматичен контрол на дистанцията ACC - PGB; 5. Фарове за мъгла - 8WH.)	W39	- 945,-	-	-
Бонус "Function"	Бонус "Function" за Comfortline (Бонусът важи само при поръчка на следното допълнително оборудване: 1. Зимен пакет - WW2/WCR/WK4/WL5; 2. Пакет "Easy Open" -PE1/PEL; 3. Камера при движение на заден ход "Rear View" вкл. система за самопаркиране "Park Assist" и парк-пилот - PPA или PRY; 4. Пакет Светлина и видимост - P14; 5. Радио Composition Media или навигационна система Discover Media - ZEA/PND/ZMF. 6. Пакет Амбиенте - PAP.)	W41	-	-1 223,-	-
	Бонус "Function" за Highline (Бонусът важи само при поръчка на следното допълнително оборудване: 1. Зимен пакет - WW2/WCR/WK4/WL5; 2. Head Up Display - KS2; 3. Камера при движение на заден ход "Rear View" вкл. система за самопаркиране "Park Assist" - PPA или PRY); 4. Пакет Светлина и видимост - P14/WCR/WL5)	W41	-	-	- 906,-
Климатизация	Тризонална климатична инсталация "Climatronic" - Допълнителни бутони за регулиране на температурата в задната част на автомобила	KH7	553,-	●	●
Аудио и навигация	Радио CD MP3-плейър "Composition Media" - Мултифункционален кондензаторен цветен 8" (20.3 см) сензорен дисплей, със сензори за близост - 8 високоговорителя отпред и отзад, 4x20 вата - iPod/iPhone съвместим USB вход вкл. мултимедийна бокса AUX IN - Подготовка за автотелефон (Hands Free Set) - Bluetooth връзки HFP, A2DP и AVRCP - Управление и изобразяване на данните от телефона чрез мултифункционалния дисплей - Слот за SD карта	ZEA	508,-	508,-	●
	Радионавигационна система "Discover Media" (Само в комбинация с радиосистема "Composition Media", Car Net "Guide & Inform" - YOW и Carstick - YOJ. Задължително се поръчват кодове 7RE - б.д.) - Възможност за избор между три маршрута - бърз, кратък и икономичен - Втори слот за SD карта памет - SD карта памет с навигационни данни за Европа - Volkswagen Media Control	PND	1 100,-	1 100,-	1 100,-
	Радионавигационна система "Discover Pro" (Задължително се поръчва код 77G - б.д. Само в комбинация с Car-Net "Guide & Inform" - YOW, YOZ и Подготовка за автотелефон "Business" с LTE технология - 9IM.) - Мултифункционален кондензаторен цветен 9,2" (23.3 см) сензорен дисплей, със сензори за близост - Радиосистема с 8 високоговорителя отпред и отзад, 4x20 вата - DVD плейър - възпроизвеждане на видеофайлове формати AVI, MPEG, DivX, H.264 и DVD-Video - Видео DVD възпроизвеждане на картина само при спрял автомобил - Джукбокс - Изобразяване на снимки от JPEG файлове - Два iPod/iPhone съвместими USB входа вкл. мултимедийна бокса AUX IN - Навигационни данни за Европа, запаметени на твърдия диск - 3D навигация - Гласово въвеждане на навигационни и радиокоманди - Възможност за избор между три маршрута - бърз, кратък и икономичен - Подготовка за автотелефон (Hands Free Set) - Bluetooth връзки HFP, A2DP и AVRCP - Управление и изобразяване на данните от телефона чрез мултифункционалния дисплей	ZMF	-	4 523,-	4 015,-

	<ul style="list-style-type: none"> - Интегриран микрофон отпред - App Connect вкл. Volkswagen Media Control - Безплатна актуализация на навигационните данни за първите три години - Жестово управление 				
	<p>Озвучителна система "DYNAUDIO Excite Surround"</p> <p><i>(При ниво на оборудване Comfortline само в комбинация с радио "Composition Media" или навигационна система и Пакет "Амбиенте" - PAP/PAR)</i></p> <ul style="list-style-type: none"> - 16-канален дигитален усилвател - 9 слабо резонансни тонколони, оптимизирани се според мощността - Оптимизиране на звука според геометрията на вътрешното пространство на купето - 400 вата обща мощност - Subwoofer 	9VC	-	1 477,-	1 477,-
	<p>Управление на радиосистемата чрез гласови команди</p> <p><i>(При нива на оборудване Trendline и Comfortline само в комбинация с "Composition Media" или "Discover Media". Серия при навигационна система "Discover Pro")</i></p>	QH1	380,-	380,-	380,-
Телефони	<p>Подготовка за автотелефон "Comfort" с индуктивно зареждане</p> <p><i>(Само за телефони с Bluetooth от версия 1.5. Само в комбинация с радиосистема "Composition Media".)</i></p> <ul style="list-style-type: none"> - Връзка с външната антена на автомобила посредством държач в средната конзола - Управление и изобразяване на данните от телефона чрез мултифункционалния дисплей - Безжична връзка посредством BLUETOOTH AUDIO, позволяваща възпроизвеждането на съхранената в телефона информация чрез радио-или радионавигационната система <i>(само при телефони поддържащи A2DP - Advanced Audio Distribution Profile)</i> - Интегриран микрофон отпред - USB вход - GSM 900/1800 MHz 	9IJ	855,-	855,-	855,-
	<p>Подготовка за автотелефон "Business" с LTE технология</p> <p><i>(Само за телефони с Bluetooth remote SIM access Profile (rSAP). Само в комбинация с радионавигационна система "Discover Pro".)</i></p> <ul style="list-style-type: none"> - Управление и изобразяване на данните от телефона чрез мултифункционалния дисплей - Безжична връзка посредством BLUETOOTH AUDIO, позволяваща възпроизвеждането на съхранената в телефона информация чрез радио-или радионавигационната система <i>(само при телефони поддържащи A2DP - Advanced Audio Distribution Profile)</i> - Собствен GSM-/UMTS приемо-предавателен модул със слот за SIM-карта - Допълнителен Bluetooth интерфейс remote SIM access Profile (rSAP) - Wi-Fi Hot Spot - Интегриран микрофон отпред - Гласово управление - GSM 900/1800 MHz - LTE технология 	9IM	-	897,-	897,-
Car-Net	<p>Guide & Inform за период от 3 години</p> <p><i>(Само в комбинация с навигационна система. Car-Net услугите са на разположение само при наличен или допълнително сключен договор за мобилни услуги с вашия доставчик и само в рамките на покритието на съответната мобилна мрежа. Чрез получаването на пакети данни от интернет могат да възникнат допълнителни разходи в зависимост от съответната тарифа и особено в чужбина (напр. такси за роуминг). Поради големия обмен на данни, който може да се получи при използване на Car-Net услугите, се препоръчва договорът за мобилни услуги да бъде с фиксирана месечна стойност. Car-Net услугите са на разположение за период от минимум 36 месеца от производството на автомобила.)</i></p>	YOW	б.д.	б.д.	б.д.

	<p>Security and Service Plus за период от 3 години вкл. Guide & Inform за период от 3 години (Само в комбинация с функция Emergency call - NZ4)</p> <p>- Предоставя възможност за планиране на дата на сервиз, позвъняване, в случай на авария, съобщение за състоянието на автомобила и автоматично известяване при злополука, уведомяване за местонахождението на автомобила, натискане на клаксон и пускане на мигачи, информация къде е паркиран автомобилът и онлайн алармена система</p> <p>(Само в комбинация с навигационна система. Car-Net услугите са на разположение само при наличен или допълнително сключен договор за мобилни услуги с вашия доставчик и само в рамките на покритието на съответната мобилна мрежа. Чрез получаването на пакети данни от интернет могат да възникнат допълнителни разходи в зависимост от съответната тарифа и особено в чужбина (напр. такси за роуминг). Поради големия обмен на данни, който може да се получи при използване на Car-Net услугите, се препоръчва договорът за мобилни услуги да бъде с фиксирана месечна стойност. Car-Net услугите са на разположение за период от минимум 36 месеца от производството на автомобила.)</p>	YOZ	б.д.	б.д.	б.д.
	<p>Функция Emergency call за 10 години(Само в комбинация със Security and Service за период от 3 години - YOZ.)</p>	NZ4	759,-	759,-	759,-
	<p>Carstick (Само в комбинация с Discover Media.) (за използването на Carstick е необходима SIM-карта за телефон, с включен пренос на данни (която не е част от охвата на оборудването), с която може да създадете персонална WLAN точка за достъп във Вашия Volkswagen. В комбинация с навигационна система Discover Media, CarStick може да се използва, за да се осъществи връзка с мобилните онлайн услуги Car-Net "Guide & Inform". Получаването на пакети данни може да е свързано с допълнителни разходи в зависимост от съответната тарифа, особено в чужбина (напр. такси за роуминг.)</p>	YOJ	269,-	269,-	269,-
Мултифункционални дисплеи	<p>Active Info Display - цветен информационен дисплей с възможност за избор на различни профили (Само в комбинация с "Composition Media" или навигационна система)</p>	9S0	-	1 244,-	●
	<p>Head-up Display (При ниво на оборудване Comfortline само в комбинация с "Composition Media" или навигационна система)</p>	KS2	-	1 046,-	1 046,-
Мултимедия	<p>Дигитален радиоприемник DAB+ (Само в комбинация с радио "Composition Media" или навигационна система.)</p>	QV3	496,-	496,-	496,-
	<p>App Connect (Само в комбинация с радио "Composition Media" и два iPod/iPhone съвместими USB входа - UQ2. Серия при навигационна система "Discover Pro")</p>	9WT	371,-	371,-	371,-
	<p>App Connect вкл. "Volkswagen Media Control" (Само в комбинация с навигационна система "Discover Media", серия при "Discover Pro")</p>	9WX	371,-	371,-	371,-
	<p>Един допълнителен iPod/iPhone съвместим USB вход (Само в комбинация с App Connect вкл. "Volkswagen Media Control" - 9WX)</p>	UQ2	36,-	36,-	36,-
Волани	<p>Мултифункционален кожен волан с алуминиева апликация, отопляем (Само в комбинация с отопление на предните седалки - WW2, WCR, WL5, WK4 или PW1)</p>	PM6	248,-	248,-	248,-
	<p>Мултифункционален кожен волан с алуминиева апликация, отопляем с типтроник управление (Само за модели с DSG трансмисия. Само в комбинация с отопление на предните седалки - WW2, WCR, WL5, WK4 или PW1)</p>	PM5	248,-	248,-	248,-
Седалки	<p>Пакет 7 места - Две допълнителни седалки на 3-ти ред</p>	PG4	1 196,-	1 196,-	1 196,-
	<p>Пакет 7 места в комб. с Кожено оборудване "Vienna"</p>	PG4/WL*	-	1 411,-	1 411,-
	<p>Ергономични предни седалки с 14-посочно регулиране (От серийното оборудване отпадат кутиите за вещи под предните седалки. Невъзможно в комбинация с R-Line пакети WIE/WIR, с кожено оборудване - WL5, WCR, PL8, PCT и тапицерия "Art-Velours" - FY.)</p> <p>- Тапицерия на седалищни части: Микрофибър, дизайн "ArtVelours"</p> <p>- Топ комфортни предни седалки</p> <p>- Регулиране на наклона и дълбочината на предните седалки</p> <p>- Отопление на предните седалки</p> <p>- Лумбална електрическа настройка на предните седалки, с функция "Масаж"</p> <p>- Сгъваеми масички в облегалките на предните седалки</p> <p>- Оптимизирани по отношение на сигурността предни подглавници, регулируеми по височина и дълбочина</p>	WK4	1 848,-	1 611,-	951,-

Кожено оборудване	Кожено оборудване "Vienna" със спортни предни седалки <i>(Невъзможно в комбинация с Ергономична седалка на водача с 14-посочно регулиране - WK4 и пакет "Светлина и видимост" - P14. От серийното оборудване отпадат падащата облегалка на седалката до водача и кутията за вещи под седалката на водача)</i> - Кожени: седалищни части и облегалки на предни и задни седалки - Облицовка на вратите и подлакътника - имитация на кожа - Кутия за вещи под седалката до водача - Отопление на предните седалки - Електрическо регулиране седалката на водача с функция "Памет" - Електрическо прибиране и отопление на страничните огледала с интегрирано периферно осветление и функция "Памет" - Електрическа лумбална настройка на облегалката на водача	WL5	-	4 948,-	4 383,-
	Кожено оборудване "Vienna" с топ комфортни предни седалки <i>(Невъзможно в комбинация с пакет "Светлина и видимост" - P14 и Ергономична седалка на водача с 14-посочно регулиране - WK4. От серийното оборудване отпадат кутиите за вещи под предните седалки и Падащата облегалка на седалката до водача)</i> - Кожени: седалищни части и облегалки на предни и задни седалки - Облицовка на вратите и подлакътника - имитация на кожа - 12-посочно регулиране на предните седалки с функция "Памет" - Отопление на предните седалки - Електрическо прибиране и отопление на страничните огледала с интегрирано периферно осветление и функция "Памет" - Електрическа лумбална настройка на облегалките на предните седалки	WCR	-	5 639,-	5 067,-
Фарове	"Active Lighting System" - Динамично регулиране на дългите светлини "Dynamic Light Assist" - LED фарове за къси и дълги светлини с динамично осветление в завой и LED дневни светлини - Динамично регулиране височината на фаровете с динамично осветление в завой - Система за измиване на фаровете	PXE	4 045,-	3 842,-	●
	Фарове за мъгла с допълнително осветление в завой	8WH	422,-	●	●
	Система за измиване на фаровете	8X1	532,-	532,-	●
Хром-Пакети	Хром-Пакет <i>(Невъзможно в комбинация с Пакет "R-Line Exterieur" - WIE, Пакет "R-Line", Volkswagen R - WIR и Пакет Off-Road - WOF)</i> - Хромирани елементи по бутоните за отваряне на електрическите стъкла и регулатора на електрическите огледала, дръжките на вратите и лоста за отваряне на вратите	WOD	-	18,-	-
Светлина и видимост	Пакет "Светлина и видимост" <i>(Невъзможно в комбинация с кожено оборудване "Vienna" с топ комфортни предни седалки - WCR, кожено оборудване "Vienna" със спортни предни седалки - WL5 и кожено оборудване "Vienna" със спортни предни седалки за R-Line - PL8/PCT.)</i> - Автоматично спускане на дясното странично огледало - Странични огледала с електрическа настройка и отопление	P14	320,-	320,-	320,-
Зимни пакети	ЗИМЕН ПАКЕТ - Отопляеми предни седалки - Отопляеми дюзи на предното стъкло	WW2	619,-	619,-	619,-
	ЗИМЕН ПАКЕТ в комбинация с кожено оборудване	WW2/WL*	-	356,-	356,-
	ЗИМЕН ПАКЕТ в комбинация с Ергономични предни седалки с 14-посочно регулиране	WW2/WK4	356,-	356,-	356,-
	Отопление на предни и външни задни седалки - Отопляеми дюзи на предното стъкло	PW1	-	1 070,-	1 238,-
	Отопление на предни и външни задни седалки в комб. с кожено оборудване "Vienna"	PW1/WL*	-	813,-	984,-

	Отопление на предни и външни задни седалки в комб. с Ергономична седалка на водача или предни седалки с 14-посочно регулиране	PW1/WK4	-	813,-	984,-
	Стационарно отопление, като допълнително водно отопление (Само в комбинация с отопление на предните седалки) - Дистанционно управление с таймер	WHA	2 595,-	2 595,-	2 595,-
Окачване	Адаптивна система за електронно регулиране на окачването - DDC (Dynamic Drive Control) (Невъзможно в комбинация със спортно оптимизирано окачване - PSF. Серия при двигатели 2.0 TSI 220 к.с. и 2.0 TDI 240 к.с.) - Системата позволява перманентно адаптиране на окачването спрямо настилката и пътната обстановка, както и оптимизиране на сервоуправлението посредством индивидуален избор на работен режим - "Спортен", "Комфортен" и "Нормален" Спортно оптимизирано окачване (Невъзможно при двигатели 2.0 TSI 220 к.с. и 2.0 TDI 240 к.с.)	WDD	2 224,-	2 224,-	2 224,-
	Подкартерна защита	PSF	365,-	365,-	365,-
		1SB	284,-	284,-	284,-
Управление	Прогресивно управление (Само за двигатели над 150 к.с.)	1N7	407,-	407,-	407,-
Асистиращи водача системи	Система за автоматичен контрол на дистанцията ACC (Adaptive Cruise Control) до 210 км/ч с вкл. скоростограничител, система за наблюдение на зоната пред автомобила "Front Assist" и функция за аварийно спиране в градски условия "City Emergency Brake" - Функция "stop&go" (само при автоматична трансмисия DSG)	PGB	535,-	●	●
	Асистираща система "Area View" и камера при движение на заден ход "Rear view" (Само в комбинация с ел. прибиране на страничните огледала с интегрирано периферно осветление и автоматично спускане на дясното външно огледало - WL5, P14, WCR, PL8, PCT, PW8 и система за самопаркиране - PPA/PRY При нива на оборудване Trendline и Comfortline само в комбинация с "Composition Media" или навигационна система)	KA6	631,-	631,-	631,-
	Камера при движение на заден ход "Rear View" вкл. система за самопаркиране "Park Assist" и парк-пилот (При нива на оборудване Trendline и Comfortline само в комбинация с Composition Media или навигационна система)	PPA	2 559,-	1 339,-	1 339,-
	Асистент за смяна лентата на движение "Side Assist" в комбинация с асистент за излизане от паркомъсто (Само в комбинация с кожено оборудване - WL5, WCR, PL8, PCT или пакет "Светлина и видимост" - P14)	PSQ	849,-	849,-	849,-
	Проактивна защита на пътниците в комбинация с "Front Assist"	7W2	296,-	296,-	296,-
	Асистент за регулиране на дългите светлини "Light Assist" (Системата позволява автоматично да се превключва от дълги на къси светлини, в случай че има насрещно движещи се пътни превозни средства. При активирана система функцията се включва при скорост над 60 км/ч.)	8G1	284,-	●	●
	Асистент за маневриране с ремарке "Trailer Assist", вкл. Система за самопаркиране "Park Assist" и камера за задно виждане "Rear view" (Само в комбинация с теглич, прибиращ се, с електрическо регулиране - 1M6. При нива на оборудване Trendline и Comfortline само в комбинация с "Composition Media" или навигационна система)	PRY	3 124,-	1 907,-	1 907,-
	Асистент при натоварено движение "Traffic Assist" в комбинация с асистент при спешни случаи "Emergency Assist" вкл. Асистент за излизане от паркомъсто, Side Assist Plus и Lane Assist (Само за двигатели с автоматична трансмисия DSG.)	79D	-	849,-	849,-
	Система за разпознаване на пътните знаци (Само в комбинация с навигационна система)	WQ1	б.д.	б.д.	б.д.
Амбиентно осветление	Пакет "Амбиенте" (Невъзможно в комбинация с R-Line пакет WIR) - Амбиентно осветление в декорите на вратите - Декоративни лайстни на праговете, осветени в бяло - Декорация за арматурното табло и вратите "Dark Grid" - Две LED-светлини за четене отпред и две отзад	PAP	-	559,-	●
Шибедях	Панорамен шибедях - стъклен таван (От серийното оборудване отпада кутията за вещи в таванната конзола)	PS1	2 786,-	2 786,-	2 786,-

Стъкла	Затъмнени задни стъкла	4KF	595,-	●	●
	Отразяващо инфрачервените лъчи предно стъкло с активно отопление <i>(Само в комбинация с подготовка за автотелефон Comfort или Business)</i>	WFH	628,-	628,-	628,-
Заклучване	Безконтактно централно заключване и запалване "Keyless Access" (В комбинация с алармена система се поръчва код 4F2.)	4I3	706,-	706,-	●
	Пакет "Easy Open" <i>(В комбинация с алармена система се поръчва код PEL.)</i> - Функция "Easy Open" и "Easy Close" за капака на багажника - сензорно отваряне и затваряне със забавяне - Безконтактно централно заключване и запалване "Keyless Access"	PE1	-	867,-	●
Аларма	Алармена система с обемен датчик	7AS	658,-	658,-	●
Багажно отделение	Извод за 230 V	9Z3	239,-	239,-	239,-
	Разделителна мрежа	3CX	445,-	445,-	445,-
	Алуминиеви джанти "Tulsa" 7Jx17 със секретни болтове	PJV	293,-	-	-
	Алуминиеви джанти "Nizza" 7Jx18 в Dark Graphite с гланцирана повърхност, със секретни болтове и гуми AirStop® 235/55 R18	PJE	1 525,-	1 318,-	320,-
	Алуминиеви джанти "Kingston" 7Jx18 със секретни болтове и гуми AirStop® 235/55 R18	PJM	1 127,-	1 166,-	●
	Алуминиеви джанти "Victoria Falls" 7Jx19 със секретни болтове и гуми AirStop® 235/50 R19	PJF	2 550,-	2 356,-	1 444,-
	Система за контрол на налягането в гумите - радиосигнал от вентилите	7K3	341,-	341,-	341,-
	Резервно колело спестяващо място, стоманено, 18" <i>(Невъзможно за двигател 2.0 TDI 240 к.с. От серийното оборудване отпада аварийният комплект Tire Mobility Set. Невъзможно в комбинация с озвучителна система "DYNAUDIO Excite Surround" - 9VC)</i>	1G9	176,-	176,-	176,-
Volkswagen R	Пакет "R-Line", Volkswagen R за модели с механична трансмисия <i>(Невъзможно в комбинация с други алуминиеви джанти, с изключение на "Suzuka" 8.5Jx20 Volkswagen R - PJS и мултифункционален волан. Невъзможно в комбинация с пакет "Offroad" - WOF, Ергономична седалка на водача с 14-посочно регулиране - WK2. Само в комбинация с екстериорни цветове "Pure White" - 0Q0Q, "Deer Black Pearl effect" - 2T2T, "Platinum grey" - 2R2R, и интериорен цвят - OV или IH). Само в комбинация с прогресивно управление - 1N7. При ниво на оборудване Comfortline задължително се поръчва Пакет Амбиенте - PAR и Active Lighting System - PXE.</i> - Алуминиеви джанти "Sebring" 8,5Jx19 Volkswagen R в Grey Metallic със секретни болтове и самозаздравителни гуми AirStop® 255/45 R19 - Брони и уширения на праговете в R-дизайн - Прагове с алуминиеви лайстни и лого R-Line - Уширения на калниците в черно - Заден спойлер в R-дизайн - Педали с покритие от благородна стомана - Мултифункционален спортен кожен волан с лого R-Line - Тапицерия текстил: R-дизайн - дизайн "Race" и "San Remo" - Облицовка на вратите и подлакътника - имитация на кожа - Тапицерия на тавана в черно	WIR	-	6 544,-	5 196,-
	Пакет "R-Line", Volkswagen R за модели с DSG трансмисия - Мултифункционален спортен кожен волан с типтроник управление и лого R-Line	WIR	-	6 730,-	5 196,-
	Кожено оборудване "Vienna" с комфортни спортни предни седалки с отопление за R-Line <i>(Невъзможно в комбинация с пакет "Светлина и видимост" - P14, Ергономична седалка на водача с 14-посочно регулиране - WK2, ЗИМЕН ПАКЕТ - WW2, Кожено оборудване - WL5, WCS и Отопление на предни и външни задни седалки - PW1. Само в комбинация с Пакет "R-Line" - WIR и интериорен цвят - IH. От серийното оборудване отпада кутията за вещи под седалката на водача.)</i> - Кожени: седалищни части и облегалки на предни и задни седалки - Лого R-Line на предните седалки - Отделение за вещи под предната дясна седалка - Отопление на предните седалки - Облицовка на вратите и подлакътника - имитация на кожа	PL8	-	4 658,-	4 383,-

	<ul style="list-style-type: none"> - Електрическо регулиране седалката на водача, с функция "Памет" - Електрическа лумбална настройка на облегалката на водача, ръчна на облегалката до водача - Електрическо прибиране на страничните огледала, с интегрирано периферно осветление и функция "Памет" 				
	<p>Кожено оборудване "Vienna" с топ комфортни предни седалки и отопление на предни и външни задни седалки за R-Line</p> <p><i>(Невъзможно в комбинация с пакет "Светлина и видимост" - P14, Ергономична седалка на водача с 14-посочно регулиране - WK2, WK4, ЗИМЕН ПАКЕТ - WW2 и Кожено оборудване - WL5, WCS. Само в комбинация с Пакет "R-Line" - WIR и интериорен цвят - IH. От серийното оборудване отпадат кутиите за вещи под предните седалки и падащата облегалка на седалката до водача.</i></p> <ul style="list-style-type: none"> - Кожени: седалищни части и облегалки на предни и задни седалки - Лого R-Line на предните седалки - Отопление на предни и външни задни седалки - Отопляеми дюзи на предното стъкло - Облицовка на вратите и подлакътника - имитация на кожа - Електрическо регулиране на предните седалки, с функция "Памет" - Електрическа лумбална настройка на облегалките на предните седалки - Електрическо прибиране на страничните огледала, с интегрирано периферно осветление и функция "Памет" 	PW5	-	6 165,-	5 887,-
	<p>Кожено оборудване "Vienna" с топ комфортни предни седалки с отопление за R-Line</p> <p><i>(Невъзможно в комбинация с пакет "Светлина и видимост" - P14, Ергономична седалка на водача с 14-посочно регулиране - WK2, ЗИМЕН ПАКЕТ - WW2, Кожено оборудване - WL5, WCS и Отопление на предни и външни задни седалки - PW1. Само в комбинация с Пакет "R-Line" - WIR и интериорен цвят - IH. От серийното оборудване отпада падащата облегалка на седалката до водача и отделенията за вещи под предните седалки)</i></p> <ul style="list-style-type: none"> - Кожени: седалищни части и облегалки на предни и задни седалки - Лого R-Line на предните седалки - Облицовка на вратите и подлакътника - имитация на кожа - Предни седалки с 12-посочно регулиране и функция "Памет" - Отопление на предните седалки - Електрическо прибиране на страничните огледала, с интегрирано периферно осветление и функция "Памет" - Електрическа лумбална настройка на предните седалки 	PCU	-	5 346,-	5 067,-
	<p>Пакет Амбиенте за R-Line <i>(Само в комбинация с Пакет "R-Line", Volkswagen R - WIR)</i></p> <ul style="list-style-type: none"> - Едноцветно амбиентно осветление в декорите на вратите - Декорация "Dark Grid" за арматурното табло и вратите - Прагове с хромирани декоративни лайстни и лого R-Line - Две LED светлини за четене отпред и две- отзад 	PAR	-	553,-	-
Теглич	Теглич, прибиращ се, с електрическо регулиране	1M6	1 767,-	1 767,-	1 767,-
Стелки	Текстилни стелки отпред и отзад	0TD	254,-	254,-	254,-

Лакови покрития.

		Код	Trendline	Comfortline	Highline
Универсален	Бял / Pure White	0Q0Q	б.д.	б.д.	б.д.
Металик	Бял / White Silver	K8K8	1 008,-	1 008,-	1 008,-
	Син / Blue Silk	2B2B	1 008,-	1 008,-	1 008,-
	Сив / Platinum Grey	2R2R	1 008,-	1 008,-	1 008,-
	Червен / Ruby Red	7H7H	1 008,-	1 008,-	1 008,-
Перлен ефект	Черен / Deep Black	2T2T	1 008,-	1 008,-	1 008,-
Ексклузив Металик	Оранжев / Habanero Orange (Невъзможно за двигател 2.0 TDI 240 к.с.)	V9V9	2 036,-	2 036,-	2 036,-

Тапицерии.

Материал	Десен	Интериор	Седалки / Табло / Подово покритие / Таван	Код	Trendline	Comfortline	Highline
	"Rhombus"	черен	Titanium Black / Titanium Black / Titanium Black / Storm Grey	BG	●		
	"Lasano"	черен	Titanium Black / Titanium Black / Titanium Black / Storm Grey	BG		●	
	"Lasano"	сив-черен	Storm Grey - Titanium Black / Titanium Black / Black / Storm Grey	FY		●	
	"R-Line"	сив-черен	Magnetit Grey - Titanium Black - Crystal Grey / Titanium Black / Black / Titanium Black	OV		○	○
Микрофибър/текстил	"Art-Velours"	черен	Titanium Black / Titanium Black / Titanium Black / Storm Grey	BG	○	○	●
	"Art-Velours"	сив-черен	Storm Grey - Titanium Black / Titanium Black / Black / Storm Grey	FY			●
Кожа	"Vienna"	черен	Titanium Black / Titanium Black / Titanium Black / Storm Grey	BG		○	○
	"Vienna"	сив-черен	Storm Grey - Titanium Black / Titanium Black / Black / Storm Grey	FY		○	○
	"Vienna"	оранжев-черен	Saffranorange-Titanium Black / Titanium Black / Black / Storm Grey	NY		○	○
	"Vienna" за R-Line	черен-сив	Titanium Black - Crystal Grey / Titanium Black / Black / Titanium Black	IH		○	○

● - серийно оборудване, ○ - допълнително оборудване, б.д. - без доплащане, "-" - не се предлага

Възможни са ограничения, зависимости и комбинации, както и изменения на същите, които не са отразени в настоящата ценова листа. Възможно е да има ограничено използване на дадени функционалности на аудио и навигационните системи на територията на Република България. За повече информация, моля свържете се с вашия Volkswagen дилър.

Технически характеристики.

Бензинови двигатели	Мощност (кВт/к.с.)	Брой предавки, скоростна кутия	Брой цилиндри	Работен обем (см ³)	Макс. мощност (к.с./об.)	Макс. въртящ момент (Нм/об.)	Разход на гориво - комб. (л./100км)	CO ₂ емисии (гр./км)	Клас енергийна ефективност	Макс. скорост (км/ч)	Ускорение 0-80 / 0-100 км/ч (сек.)	Тегло, празен, (кг) ¹⁾	Тегло, пълен (кг)	Полезен товар (кг) ²⁾
1.5 TSI EVO BMT	110/150	6MT	4	1498	150	250/1500-3500	7,3	167	C	н.д.	н.д.	н.д.	н.д.	н.д.
1.5 TSI EVO BMT DSG	110/150	7DSG	4	1498	150	250/1500-3500	7,5	169	н.д.	н.д.	н.д.	1620	2240	н.д.
2.0 TSI BMT 4MOTION DSG	140/190	7DSG	4	н.д.	н.д.	н.д.	н.д.	н.д.	н.д.	н.д.	н.д.	н.д.	н.д.	н.д.
2.0 TSI BMT 4MOTION DSG	162/220	7DSG	4	н.д.	н.д.	н.д.	н.д.	н.д.	н.д.	н.д.	н.д.	н.д.	н.д.	н.д.

Дизелови двигатели	Мощност (кВт/к.с.)	Брой предавки, скоростна кутия	Брой цилиндри	Работен обем (см ³)	Макс. мощност (к.с./об.)	Макс. въртящ момент (Нм/об.)	Разход на гориво - комб. (л./100км)	CO ₂ емисии (гр./км)	Клас енергийна ефективност	Макс. скорост (км/ч)	Ускорение 0-80 / 0-100 км/ч (сек.)	Тегло, празен, (кг) ¹⁾	Тегло, пълен (кг)	Полезен товар (кг) ²⁾
2.0 TDI SCR BMT 4MOTION DSG	110/150	7DSG	4	1968	150/3500-4000	340/1750-3000	7,8	187	B	198	6,8/9,9	1780	2400	507-620
2.0 TDI SCR BMT 4MOTION DSG	140/190	7DSG	4	1968	190/3500-4000	400/3500-4000	7,1	187	B	210	5,4/8,2	1790	2410	503-700
2.0 TDI SCR BMT 4MOTION DSG	176/240	7DSG	4	1968	н.д.	н.д.	н.д.	н.д.	н.д.	н.д.	н.д.	н.д.	н.д.	н.д.

Дадените стойности за разхода на гориво и CO₂-емисиите са установени по предписания метод за измерване (EG-директива 715/2007 в актуалната валидна версия). Указание съгласно Директива 1999/94/EG: Данните не се отнасят до конкретен автомобил и не са неразделна част от офертата, а служат единствено за целите на сравнението между различните типове автомобили.

От 1.септември 2017 всички нови двигатели получават типово одобрение съгласно нова, хармонизирана в световен мащаб процедура за изпитване на леки превозни средства (Worldwide Harmonized Light Vehicles Test Procedure – WLTP). От 01.септември 2018 WLTP започва частично да заменя стария цикъл на измерване NEDC. Поради по-строгите условия за определяне на разхода на гориво и CO₂ емисиите, посочените стойности по WLTP в много случаи са по-високи от тези по NEDC. Допълнителна информация за разликите между WLTP и NEDC можете да намерите на <https://www.volkswagen.bg/wltp-tehnologiya>.

Освен ефективността на горивото на автомобила, редовното поддържане на автомобила съгласно предписанията на производителя, културата на управление на автомобила, както и други нетехнически фактори играят роля при определянето на разхода на гориво и на емисиите на въглероден диоксид на автомобила. Въглеродният диоксид е основният газообразен продукт в отработилите газове на двигателя. Повишаването на неговата концентрация в атмосферата допринася най-много за увеличаване въздействието на парниковия ефект, а оттам и за глобалното затопляне на Земята.

Данните за мощността на двигателя и разхода на гориво при бензинови двигатели се позовават на експлоатацията на автомобила с бензин супер без съдържание на сяра с октаново число ROZ 95 съгласно DIN EN 228. Възможна е употребата на безоловен бензин с октаново число ROZ 95 с максимално съдържание на етанол от 10% (E10). Данните за мощността на двигателя и разхода на гориво при дизеловите двигатели се позовават на експлоатацията на автомобила с дизелово гориво без съдържание на сяра, минимално цетаново число 51 съгл. DIN EN 590 / DIN 51628.

В зависимост от допълнителното оборудване се получават индивидуални маси на превозното средство и поради това – отклонения в разхода на гориво и емисиите на CO₂.

Справочник с данни за разхода на гориво и за емисиите на въглероден диоксид за всички модели нови пътнически автомобили е достъпен безплатно на всяко място за продажба. Степента на ефективно изразходване на гориво се определя на база отделени вредни емисии CO₂ от ненатоварен автомобил. Автомобили, чиито вредни емисии са близки до средностатистическите, се обозначават с клас на енергийна ефективност D. Автомобили, чиито вредни емисии са по-добри от средностатистическите показатели, се обозначават с клас ефективност A+, A, B или C, а тези с по-лоши показатели, съответно с клас E, F или G.

1) Маса на превозното средство с водач 68 кг, 7 кг багаж, запълнен на 90% горивен резервоар, установена съгласно директива RL 92/21/EWG в актуалната валидна версия

2) Затоварването съдържа 68 кг за водача и 7 кг за багаж

Допълнителни указания

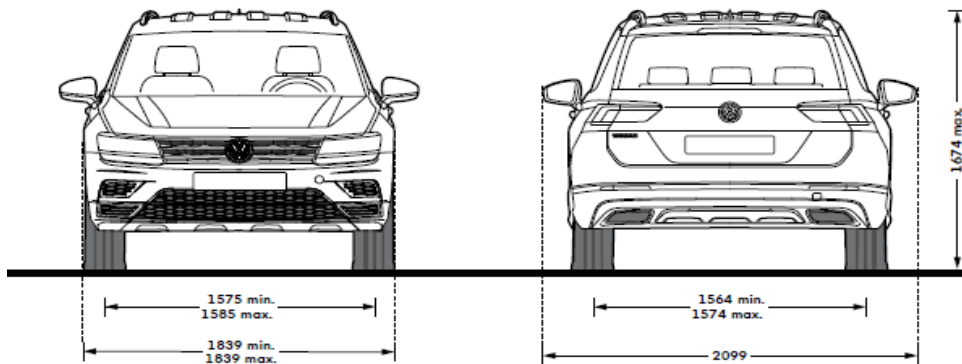
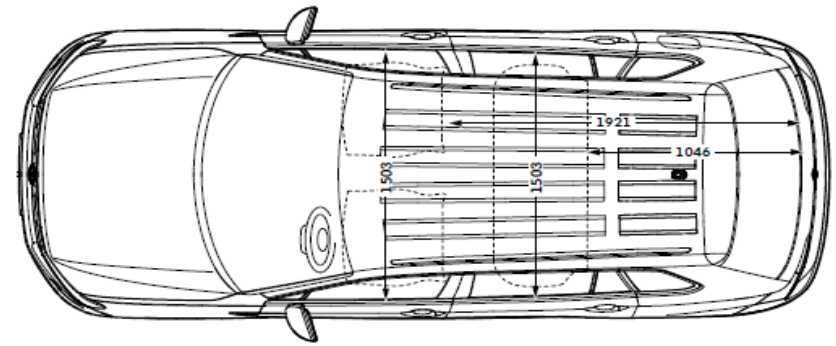
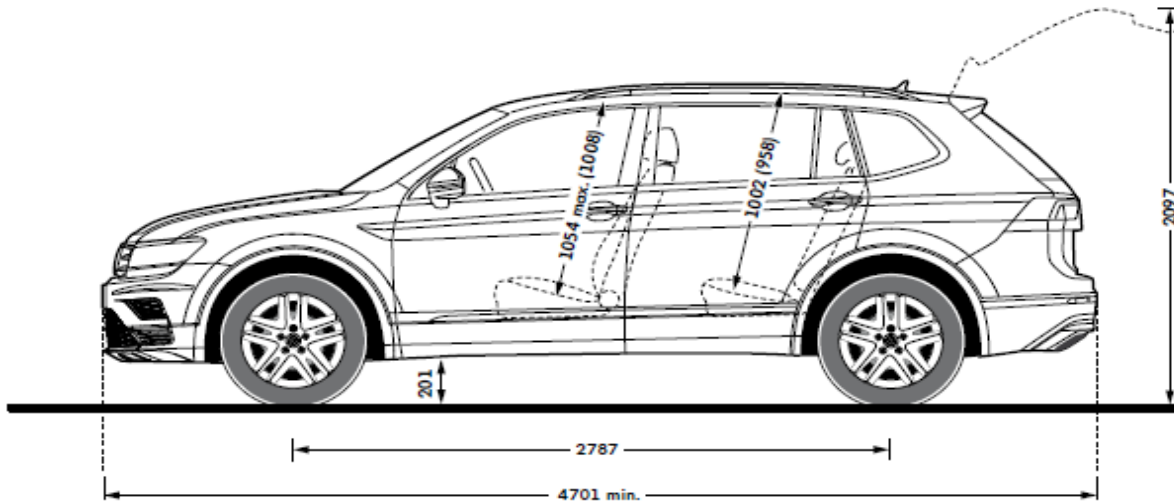
Показанието за необходимост от обслужване на автомобила на дисплея на комбинирания инструмент служи като напомняне за необходимост от следващо посещение в сервиса. При Volkswagen интервалите на обслужване са "Смяна на масло" и "Инспекция".

• Смяна на масло: автомобилът сам индикира необходимостта от смяна на масло, като максималните стойности могат да достигнат до 2 год. или до 30 000км* (при активиран "удължен интервал на обслужване"); респ. 1 год. или 15 000км.(без активиран "удължен интервал на обслужване"). При автомобили, работещи на природен газ (CNG) и хибридни автомобили (GTE), не е възможно настройването на "удължен интервал на обслужване".

• Инспекция: първа след 2 години / 30 000 км *, след което ежегодно или на всеки 30 000 км *

* В зависимост от това, кое настъпи първо

Размери. Tiguan Allspace



Дължина мм	4701
Ширина / с огледала, мм	1839 / 2099
Височина, мм	1674
Междусие, мм*	2787
Пътен просвет, мм	201
Диаметър на завой, м	11.9
Обем на багажника, л**	760 (700 при 7 места)
Вмест. на резервоара, л	58 - 60

Чертежите на автомобилите не са изпълнени в мащаб.

* Стойността е отчетена при ненатоварен автомобил съгласно DIN70020, в зависимост от оборудването същата може да се различава.

** Измерване съгласно ISO 3832 с правоъгълен паралелепипед 200x100x50 мм дължина на канта