



T — ОСОБЕНО ЗАБЕЛЕЖИТЕЛЕН

CROSS

Модели.

T-Cross	Двигател	Врати	Гориво	Брой предавки, скоростна кутия	Мощност (кВт/к.с.)	Разход на гориво - комб. (л./100км)	CO₂ емисии (гр/км)	Клас енергийна ефективност	Код	Цена
T-Cross	1.0 TSI OPF	4	бензин	6MT	85/115	5.8	131	B	C112KXW4	34 262,-
	1.0 TSI OPF DSG	4	бензин	7DSG	85/115	6.1	138	B	C112KZW4	37 286,-
	1.6 TDI BMT	4	дизел	5MT	70/95	5.3	139	A	C1123VW4	38 363,-
	1.6 TDI BMT DSG	4	дизел	7DSG	70/95	5.5	144	A	C1123ZW4	41 375,-
Life	1.0 TSI OPF	4	бензин	6MT	85/115	5.8	132	B	C113KXW4	36 287,-
	1.0 TSI OPF DSG	4	бензин	7DSG	85/115	6.2	139	B	C113KZW4	39 308,-
	1.6 TDI BMT	4	дизел	5MT	70/95	5.3	139	A	C1133VW4	40 381,-
	1.6 TDI BMT DSG	4	дизел	7DSG	70/95	5.5	144	A	C1133ZW4	43 400,-
Style	1.0 TSI OPF DSG	4	бензин	7DSG	85/115	6.2	139	B	C114KZW4	41 409,-
	1.6 TDI BMT	4	дизел	5MT	70/95	5.3	139	A	C1143VW4	42 483,-
	1.6 TDI BMT DSG	4	дизел	7DSG	70/95	5.5	145	A	C1143ZW4	45 501,-

TDI®, TSI®, 4MOTION®, DSG® и BlueMotionTechnology® са запазени търговски марки на Volkswagen-Gruppe в Германия и други страни. Фактът, че съответният символ не е обозначен със ® в този документ не следва да се тълкува, че същият не е запазен търговски знак и/или че този знак може да се използва без предварителното писмено съгласие на Volkswagen AG. TDI - турбодизелов двигател с директно впръскване Common-Rail (обща шина). TSI - бензинов двигател с директно впръскване, турбина и/или компресор. BMT - BlueMotionTechnology - иновативна концепция, включваща всички технологии, които допринасят за спестяване на гориво и редуциране на вредните емисии. ACT - Active Cylinder Management - система за автоматично деактивиране/активиране на два от цилиндрите в зависимост от работното натоварване с цел оптимизация на разхода на гориво. 4MOTION - перманентно задвижване на четирите колела. DSG - автоматична трансмисия с два съединителя. ASG - роботизирана автоматична трансмисия. MT - механична трансмисия. Всички дизелови агрегати са оборудвани с филтър за твърди частици - DPF. Не всички описани тук марки са задължително част от настоящия документ.

SCR-катализаторът (Selective Catalytic Reduction) преобразува отпадъчния компонент азотен оксид (NOx) селективно в азот и вода без да се образуват нежелани странични продукти. Преобразуването се осъществява посредством синтетичен течен урея-разтвор, напр. AdBlue® (ISO 22241-1 / AUS 32), който се добавя в отделен резервоар. В зависимост от автомобила разтворът AdBlue® трябва да се допълва и между сервисните интервали.

Тази ценова листа е валидна от 04.11.2019 год.

Всички посочени цени са необвързващо препоръчителни, некартелни и ориентировъчни цени, включващи 20 % ДДС и транспортни разходи. Всички бонуси или работи са необвързващо препоръчителни, некартелни и ориентировъчни отстъпки с включен ДДС, приспаднати от необвързващо препоръчителна, некартелна цена по ценова листа. Всички данни в този документ отговарят на информацията, известна към момента на издаването му. Вносителят си запазва правото на промени без предварително известие. Възможни са грешки и промени в цените. Преди подписване на договор, моля потърсете точна и актуална информация за серийното и допълнително оборудване от вашия дилър. Настоящата ценова листа не представлява конкретна продуктова оферта.

Показаните в изображението превозни средства могат да се различават в някои детайли от актуалните предназначени за България доставки. Част от показаното представлява опционално оборудване, което се доставя срещу доплащане.

Гаранция на автомобила.

5 год. гаранция на автомобила или 150 000 км, което от двете събития настъпи първо. Гаранцията за първите 2 години експлоатация е без ограничение в пробега и е с валидност в признати и оторизирани от производителя сервиси в държавите от Европейската икономическа общност, също така в страните членки на Европейския съюз, както и Норвегия, Исландия, Лихтенщайн и Швейцария. Предадени в други държави гаранционни претенции не могат да бъдат удовлетворени. За 3-тата, 4-тата и 5-тата години на експлоатация гаранцията е с валидност само и единствено на територията на България, ограничена е по пробег до 150 000 км и изтича с края на петата година или при изчерпване на заложения пробег от 150 000 км, което от двете събития настъпи първо. Информация за пълните условия на гаранцията можете да намерите на официалния сайт на Volkswagen за България. 3 год. гаранция на лаковото покритие. 12 год. гаранция срещу пробив от ръжда.

Мобилитетна гаранция.

Гаранцията за мобилност е допълнение към гаранцията за нов автомобил и ви предоставя сигурност и мобилност по време на път. При покупката на нов Volkswagen вие получавате автоматично и напълно безплатно гаранцията за мобилност, която се подновява всеки път, когато автомобилът премине задължителната интервална инспекция. На практика услугата може да покрие целия период на ползване на автомобила, като задължителното условие за ползването ѝ е обслужване на автомобила в оторизираната сервисна мрежа на Volkswagen. Услугата ви гарантира, че в случай на повреда, поради която вашият автомобил не е в състояние да се движи, и не може да бъде приведен в движение на мястото, където се намира, ние ще го транспортираме до най-близкия оторизиран сервис на Volkswagen, а на вас ще предложим заместващ автомобил за времето на ремонта до максимум 3 дни, без ограничение на пробега или 1 нощувка с включена закуска в хотел за вас и вашите пътници.

Удължен сервисен интервал.

Автомобилите с удължен сервисен интервал се нуждаят от значително по-малко посещения на сервиса от преди. Автомобилът ви може да бъде настроен да индикира необходимото обслужване до 30 000 км или 2 години, което събитие настъпи първо. По този начин вие пестите време, пари и ценни ресурси. Същевременно намаляват количеството отработено масло и свързаните със смяната му отпадъчни продукти, което допринася за опазването на околната среда.



Серийно оборудване.

T-Cross

Екстериор	Предни халогенни фарове
	Стоманени джанти 6Jx16 и гуми 205/60 R16
	Странични огледала и дръжки на вратите в цвета на автомобила
	Тонирани в зелено термоизолационни стъкла
Интериор	Декорация за арматурното табло, средната конзола и вратите отпред в Deep Black перлен ефект
	Оборудване за пушачи
	Покривало за багажно отделение
	Тапицерия: текстил десен "Basket"
Функционалност	Автоматично включване на фаровете с механична функция "Coming home" и автоматична функция "Leaving home"
	Асиметрично делена задна облегалка, неделима задна седалка
	Асистент за спазване лентата на движение "Lane Assist", асистент за излизане от паркомъсто и сензор за мъртвата зона
	Вътрешно осветление с функция "Забавяне", две светлини за четене отпред и две - отзад
	Допълнителни мерки за защита на пешеходци и колоездачи
	Електрическо регулиране височината на фаровете
	Електронен имобилайзер
	Задна чистачка с програмируем интервал
	Задни светлини с LED технология
	Климатична инсталация
	Мултифункционален дисплей "Plus"
	Осветление на багажното отделение
	Радио "Composition Colour", 2 високоговорителя отпред, мултифункционален кондензаторен дисплей 6,5" (16.5 см) сензорен дисплей; USB вход тип C, подготовка за автотелефон (Hands Free Set)
	Регулиране на седалката на водача по височина
	Система за наблюдение на зоната пред автомобила "Front Assist" с вкл. функция за аварийно спиране в градски условия "City Emergency Brake"
	Система за рекулперация на спирачната енергия в комбинация със старт-стоп функция на двигателя
	Странични огледала с електрическа настройка и отопление
	Асферично странично огледало от страната на водача, дясно конвексно
	Удължаване на сервизния интервал
	Централно заключване с дистанционно управление
Функция за спешни повиквания eCall	
Безопасност	ABS/EBV - антиблокираща система с електронно разпределение на спирачното усилие
	ASR - електронна система за контрол на сцеплението
	EDS - електронна блокировка на диференциала
	ESP - електронна система за контрол на стабилността
	MSR - електронна система за контрол на оборотите на двигателя
	ISOFIX подготовка за закрепване на две детски седалки на задната седалка и на седалката до шофьора, съвместима и с i-Size
	Асистент при потегляне по наклон
	Датчик за контрол на налягането в гумите
	Две предни въздушни възглавници с възможност за деактивиране от страната на водача, въздушни възглавници тип "Завесни", странични въздушни възглавници отпред
	Крик и инструменти
	Оптимизирани по отношение на сигурността предни подглавници
	Предни и задни дискови спирачки
	Предни триточкови колани, регулируеми по височина

Предупредителен сигнал при непоставени колани на предните и задни места

Проактивна защита на пътниците

Резервно колело, спестяващо място

Life. (допълнително/различно спрямо T-Cross)

Екстериор	Алуминиеви джанти "Belmont" 6Jx16 с гуми 205/60 R16
	Рейки на покрива, черни
Интериор	Вариращ под на багажното отделение
	Декорация за арматурното табло Pineapple
	Джобове за багаж в облегалките на предните седалки
	Кутия за вещи под предната дясна седалка
	Преден подлакътник, регулируем по дължина, с две USB-букси за зареждане в задната част
	Сенници с вградени огледала
Тапицерия: текстил десен "Triangle Ties"	
Функционалност	Мултифункционален волан
	Падаща изцяло напред облегалка на седалката до водача
	Регулиране на предните седалки по височина

Style. (допълнително/различно спрямо Life)

Екстериор	Алуминиеви джанти "Chesterfield" 6.5Jx17, с гуми 205/55 R17
	Задни светлини с LED технология
	Декоративни лайстни в хром в долната част на страничните стъкла
	Рейки на покрива, елоксирани
	Хромирана лайстна по радиаторната решетка
LED фарове за къси и дълги светлини	
Интериор	Декорация за арматурното табло "Lizard"
	Две светлини за четене отпред и две - отзад, с LED-технология
	Едноцветно амбиентно осветление
	Спортни предни седалки
	Тапицерия: текстил десен "Hexalink 3D"
Текстилни стелки отпред и отзад	
Функционалност	Динамично регулиране височината на фаровете
	Мултифункционален кожен волан и кожена ръкохватка на скоростния лост
	Система за автоматичен контрол на дистанцията ACC (Adaptive Cruise Control) и система за наблюдение на зоната пред автомобила "Front Assist" с вкл. функция за аварийно спиране в градски условия "City Emergency Brake"
Безопасност	Система за разпознаване на умората
	Фарове за мъгла с допълнително осветление в завой и хромирани рингове

Допълнително оборудване.

		Код	T-Cross	Life	Style
Специални пакети / Бонуси специално оборудване	Бонус "Function" (Бонусът важи само при едновременна поръчка на мултифункционален волан - 2FB и пакет Светлина и видимост - PLA)	W61	- 222,-	-	-
	Бонус "Comfort" (Бонусът важи само при едновременна поръчка на следното допълнително оборудване: 1. Парк-пилот или Система за самопаркиране Park Assist 7X2/7X5; 2. Автоматична климатична инсталация "Climatronic" - PH3; 3. Радио CD MP3-плейър "Composition Media")	W62	-	- 558,-	- 558,-
	Дизайн пакет "Black" (Само в комбинация с интериорен цвят UL. Невъзможно в комбинация с пакет R-Line други алуминиеви джанти.) - Алуминиеви джанти "Manila" 6.5Jx17 в черно, с гланцирана повърхност, секретни болтове и гуми 205/55 R17 - Тапицерия текстил, десен "Diag" - Спортни - комфортни предни седалки - Затъмнени задни стъкла - Декорация за арматурното табло "Transition" в черно / сиво - Странични огледала в контрастен черен цвят - Лумбална настройка на предните седалки	PAG	-	1 355,-	-
	Дизайн пакет "Energetic Orange" (Невъзможно в комбинация с пакет R-Line, други алуминиеви джанти и екстериорни цветове Dark Petrol 5M5M, Flash Red D8D8, Makena Turkish 0Z0Z, Pale Copper J7J7 и Reef Blue 0A0A. Само в комбинация с интериорен цвят GL) - Алуминиеви джанти "Manila" 6.5Jx17 в черно, с повърхност в Hot Orange, секретни болтове и гуми 205/55 R17 - Тапицерия текстил, десен "Diag" - Спортни - комфортни предни седалки - Затъмнени задни стъкла - Декорация за арматурното табло "Transition" в оранжев цвят - Странични огледала в контрастен оранжев цвят - Лумбална настройка на предните седалки	PAH	-	1 355,-	-
	Дизайн пакет "Bamboo Garden Green" (Невъзможно в комбинация с пакет R-Line и екстериорни цветове Dark Petrol 5M5M, Flash Red D8D8, Pale Copper J7J7, Reef Blue 0A0A и Energetic Orange 4M4M. Само в комбинация с интериорен цвят DL) - Алуминиеви джанти "Manila" 6.5Jx17 в черно, с повърхност в Bamboo Garden Green, секретни болтове и гуми 205/55 R17 - Тапицерия текстил, десен "Diag" - Спортни - комфортни предни седалки - Затъмнени задни стъкла - Декорация за арматурното табло "Transition" в черно / сиво - Странични огледала в контрастен зелен цвят - Лумбална настройка на предните седалки	PAI	-	1 355,-	-
Дизайн пакет "Black" (Само в комбинация с интериорен цвят UL. Невъзможно в комбинация с пакет R-Line и други алуминиеви джанти.) - Алуминиеви джанти "Köln" 7Jx18 в черно, с гланцирана повърхност, секретни болтове и гуми 215/45 R18 - Тапицерия текстил, десен "Diag" - Спортни - комфортни предни седалки - Затъмнени задни стъкла - Декорация за арматурното табло "Transition" - Странични огледала в контрастен черен цвят - Лумбална настройка на предните седалки	PAD	-	-	1 184,-	

	Дизайн пакет "Energetic Orange" <i>(Невъзможно в комбинация с пакет R-Line, други алуминиеви джанти и екстериорни цветове Dark Petrol 5M5M, Flash Red D8D8, Makena Turkish 0Z0Z, Pale Copper J7J7 и Reef Blue 0A0A. Само в комбинация с интериорен цвят GL)</i> <ul style="list-style-type: none"> - Алуминиеви джанти "Köln" 7Jx18 в черно, с повърхност в Hot Orange, секретни болтове и гуми 215/45 R18 - Тапицерия текстил, десен "Diag" - Спортни - комфортни предни седалки - Затъмнени задни стъкла - Декорация за арматурното табло "Transition" - Странични огледала в контрастен оранжев цвят - Лумбална настройка на предните седалки 	PAE	-	-	1 184,-
	Дизайн пакет "Bamboo Garden Green" <i>(Невъзможно в комбинация с пакет R-Line и екстериорни цветове Dark Petrol 5M5M, Flash Red D8D8, Pale Copper J7J7, Reef Blue 0A0A и Energetic Orange 4M4M. Само в комбинация с интериорен цвят DL)</i> <ul style="list-style-type: none"> - Алуминиеви джанти "Köln" 7Jx18 в черно, с повърхност в Bamboo Garden Green, секретни болтове и гуми 215/45 R18 - Тапицерия текстил, десен "Diag" - Спортни - комфортни предни седалки - Затъмнени задни стъкла - Декорация за арматурното табло "Transition" - Странични огледала в контрастен зелен цвят - Лумбална настройка на предните седалки 	PAF	-	-	1 184,-
Огледала	Електрическо прибиране на страничните огледала, с автоматично спускане на дясното външно огледало	6YD	-	288,-	288,-
Климатизация	Автоматична климатична инсталация "Climatronic"	PH3	643,-	643,-	643,-
Аудио и навигация	Радио CD MP3-плейър "Composition Media", 6 високоговорителя <ul style="list-style-type: none"> - Мултифункционален кондензаторен цветен 8" (20.3 см) сензорен дисплей, със сензори за близост - iPod/iPhone съвместим USB вход вкл. мултимедийна букаса AUX IN - Подготовка за автотелефон (Hands Free Set) - Bluetooth връзки - Управление и изобразяване на данните от телефона чрез мултифункционалния дисплей - Слот за SD карта памет 	ZEA	757,-	757,-	757,-
	Навигационна система "Discover Media" с Volkswagen Media control <i>(Само в комбинация с радиосистема "Composition Media" и Carstick YOJ. Задължително се поръчват кодове 7RE и YOW- б.д.)</i> <ul style="list-style-type: none"> - Възможност за избор между три маршрута - бърз, кратък и икономичен - Втори слот за SD карта памет - SD карта памет с навигационни данни за Европа 	PND	971,-	971,-	971,-
	4 допълнителни високоговорителя <i>(Невъзможно в комбинация с Composition Media и Discover Media)</i>	8RL	205,-	205,-	205,-
	Управление на радиосистемата чрез гласови команди <i>(Само в комбинация с "Composition Media" или "Discover Media".)</i>	QH1	387,-	387,-	387,-
	App-Connect <i>(Само в комбинация с "Composition Media" и два iPod/iPhone съвместим USB входа - UQ5.)</i>	9WT	387,-	387,-	387,-
	App-Connect с Volkswagen Media Control <i>(Само в комбинация с Discover Media и два iPod/iPhone съвместим USB входа - UQ5.)</i>	9WX	387,-	387,-	387,-
	Дигитален радиоприемник <i>(Само в комбинация с радио "Composition Media".)</i>	QV3	419,-	419,-	419,-
	Озвучителна система "beats" <i>(Само в комбинация с Composition Media или Discover Media.)</i> <ul style="list-style-type: none"> - 6 високоговорителя, 8-канален дигитален усилвател, Subwoofer, 300 вата обща мощност - 8-канален дигитален усилвател - Subwoofer - 300 вата обща мощност 	9VG	-	863,-	863,-
	Active Info Display <i>(Само в комбинация с Composition Media или Discover Media.)</i>	9S0	-	683,-	683,-

Телефони и мултимедия	Два iPod/iPhone съвместим USB входа <i>(Само в комбинация с App Connect или подготовка за автотелефон "Comfort")</i>	UQ5	б.д.	б.д.	б.д.
	Подготовка за автотелефон "Comfort" (Hands Free Set) с индуктивно зареждане <i>(Само в комбинация с два iPod/iPhone съвместими USB входа - UQ5)</i>	9IJ	-	797,-	797,-
Car Net	"Guide & Inform" за период от 3 години <i>(Само в комбинация с Discover Media)</i> <i>(За използване на Car-Net услугите е необходим телефон с Bluetooth remote SIM access Profile (rSAP) или SIM карта за телефон и пренос на данни. Вашият мобилен телефон с достъп до интернет трябва да може да създава персонална WLAN точка за достъп. Регистрацията на вашия автомобил на www.volkswagen.com/Car-Net трябва да стане в рамките на 90 дни от приемане на автомобила. Car-Net услугите са на ваше разположение само при действащ договор за мобилни услуги между вас и вашия мобилен оператор или при сключването на отделен такъв и само в рамките на покритието на съответната мобилна мрежа. Получаването на пакети данни от интернет може да е свързано с допълнителни разходи в зависимост от съответната тарифа и особено в чужбина (напр. такси за роуминг). Поради големия обмен на данни, който може да се получи при използване на Car-Net услугите, се препоръчва договорът за мобилни услуги да бъде с фиксирана месечна такса. В различните държави достъпът до Car-Net услугите може да се различава. Повече информация можете да получите на www.volkswagen.com/Car-Net.)</i>	YOW	б.д.	б.д.	б.д.
	CarStick с LTE технология <i>(Само в комбинация с "Discover Media".)</i> <i>(За използването на CarStick е необходима SIM-карта за телефон, с включен пренос на данни (която не е част от обхвата на оборудването), с която може да създадете персонална WLAN точка за достъп във Вашия Volkswagen. В комбинация с навигационна система Discover Media, CarStick може да се използва, за да се осъществи връзка с мобилните онлайн услуги Car-Net "Guide & Inform". Получаването на пакети данни може да е свързано с допълнителни разходи в зависимост от съответната тарифа, особено в чужбина (напр. такси за роуминг.)</i>	YOJ	256,-	256,-	256,-
Волани	Мултифункционален волан	2FB	282,-	●	-
	Мултифункционален кожен волан, кожена ръкохватка на скоростния лост и ръчната спирачка	PU2	-	290,-	●
	Мултифункционален кожен волан с типтроник управление, кожена ръкохватка на скоростния лост и ръчната спирачка <i>(Само при модели с DSG.)</i>	PU3	-	419,-	128,-
Асистиращи водача системи	Система за разпознаване на умората	EM1	120,-	120,-	●
	Камера при движение на заден ход "Rear View" <i>(Само в комбинация с радио Composition Media)</i>	KA1	-	481,-	481,-
	Парк - пилот, преден и заден с акустичен сигнал	7X2	843,-	843,-	843,-
	Система за самопаркиране "Park Assist"	7X5	-	1 099,-	1 099,-
	Система за самопаркиране "Park Assist" в комбинация с R-Line пакет	7X5/WI*	-	253,-	253,-
	Система за автоматичен контрол на дистанцията ACC (Adaptive Cruise Control) до 210 км./ч. и система за наблюдение на зоната пред автомобила "Front Assist" с вкл. функция за аварийно спиране в градски условия "City Emergency Brake" <i>(При ниво на оборудване T-Cross само в комбинация с мултифункционален волан.)</i> <i>- За модели с DSG вкл. функция "stop&go"</i>	PF2	433,-	433,-	●
Асистент за регулиране на дългите светлини "Light Assist" <i>(Системата позволява автоматично да се превключва от дълги на къси светлини, в случай че има насрещно движещи се пътни превозни средства. При активирана система функцията се включва при скорост над 60 км/ч.)</i>	8G1	-	265,-	265,-	
Заклучване	Безконтактно централно заключване и запалване "Keyless Access" <i>(В комбинация с алармена система се поръчва код 4F2)</i>	4I3	-	641,-	641,-
Свелина и видимост	Свелина и видимост - Автоматично затъмняване на огледалото за обратно виждане - Сензор за дъжд	PLA	222,-	222,-	222,-
Рейки	Рейки на покрива, черни	3S2	308,-	●	-
Седалки	Пакет "Седалки" - Регулиране на предните седалки по височина - Лумбална настройка на предните седалки - Отделение за вещи под предната дясна седалка	PK1	410,-	-	-
	Лумбална настройка на предните седалки	7P4	-	205,-	205,-
Фарове	Фарове за мъгла с допълнително осветление в завой	8WH	325,-	325,-	●
	LED фарове за къси и дълги светлини - Динамично регулиране височината на фаровете - Фарове за мъгла с допълнително осветление в завой	WLL	-	2 013,-	●

	LED фарове за къси и дълги светлини в комбинация с R-Line пакет	WLL/WI*	-	1 688,-	-
Зимни пакети	Зимен пакет - Отопление на предните седалки - Датчик за нивото на течността за измиване на фаровете - Отопляеми дюзи на предното стъкло	WW1	567,-	567,-	567,-
Гуми и джанти	Алуминиеви джанти "Rochester" 6Jx16 в черно, с гланцирана повърхност, със секретни болтове и гуми 205/60 R16	PJI	1 034,-	248,-	-
	Алуминиеви джанти "Bangalore" 6.5Jx17 със секретни болтове и гуми 205/55 R17	PJJ	-	834,-	248,-
	Алуминиеви джанти "Manila" 6.5Jx17 в черно, с гланцирана повърхност, със секретни болтове и гуми 205/55 R17	PJK	-	834,-	248,-
	Алуминиеви джанти "Funchal" 7Jx18 със секретни болтове и гуми 215/45 R18	PJF	-	-	834,-
	Алуминиеви джанти "Funchal" 7Jx18 в Adamantium Silver със секретни болтове и гуми 215/45 R18	PJN	-	-	834,-
	Алуминиеви джанти "Köln" 7Jx18 в черно, с гланцирана повърхност със секретни болтове и гуми 215/45 R18	PJG	-	-	834,-
Окачване	Избор на профил на шофиране с вкл. Есо-функция - Възможност за избор между три профила на шофиране - "Есо", "Нормален" и "Спортен"	PDE	-	231,-	231,-
Теглич	Теглич, демонтируем (<i>Само в комбинация с Park Pilot или Park Assist - 7X2/7X5</i>)	1D2	1 330,-	1 330,-	1 330,-
Стъкла	Затъмнени задни стъкла	4KF	325,-	325,-	325,-
Стелки	Текстилни стелки отпред и отзад	0TD	179,-	179,-	●
Аларма	Алармена система с обемен датчик	WD1	515,-	515,-	515,-
Volkswagen R	Алуминиеви джанти "Sebring" 6.5Jx17 Volkswagen R в Grey Metallic със секретни болтове и гуми 205/55 R17	PJ3	-	1 025,-	438,-
	Алуминиеви джанти "Nevada" 7Jx18 Volkswagen R в черно със секретни болтове и гуми 215/45 R18	PJ2	-	-	1 025,-
	Пакет R-Line Exteriour (<i>Невъзможно в комбинация с екстериорни цветове Urano Grey 5K5K, Black A1A1, Flash Red D8D8 и Dark Petrol 5M5M.</i>) - Брони в R-дизайн - Парк-пилот преден и заден, с акустичен сигнал - Фарове за мъгла с допълнително осветление в завой	WIE	-	2 790,-	2 466,-
	Пакет "R-Line" за модели с механична трансмисия <i>(За ниво на оборудване Life само в комбинация с Алуминиеви джанти "Sebring" 6.5Jx17 Volkswagen R - PJ1. За ниво на оборудване Style само в комбинация с Алуминиеви джанти "Nevada" 7Jx18 Volkswagen R - PJ2. Само в комбинация с радио Composition Media или навигационна система и интериорен цвят ОК. Невъзможно в комбинация с екстериорни цветове Urano Grey 5K5K, Black A1A1, Flash Red D8D8 и Dark Petrol 5M5M)</i> - Брони в R-дизайн - Фарове за мъгла с допълнително осветление в завой - Тапицерия в текстил, дизайн Carbon Flag - Декорация за арматурното табло R-Line - Декоративни лайстни на праговете R-Line - Спортни-комфортни предни седалки - Парк-пилот преден и заден, с акустичен сигнал - Амбиентно осветление - Вътрешно осветление с функция "Забавяне", две LED-светлини за четене отпред и две-отзад - Педали с покритие от благородна стомана - Мултифункционален кожен спортен волан в R-дизайн и кожена ръкохватка на скоростния лост - Текстилни стелки отпред и отзад - Тапицерия на тавана в черно	WII	-	5 051,-	3 616,-

<p>Пакет "R-Line" за модели с автоматична трансмисия</p> <p><i>(За ниво на оборудване Life само в комбинация с Алуминиеви джанти "Sebring" 6.5Jx17 Volkswagen R - PJ1. За ниво на оборудване Style само в комбинация с Алуминиеви джанти "Nevada" 7Jx18 Volkswagen R - PJ2. Само в комбинация с радио Composition Media или навигационна система и интериорен цвят ОК. Невъзможно в комбинация с екстериорни цветове Urano Grey 5K5K, Black A1A1, Flash Red D8D8 и Dark Petrol 5M5M)</i></p> <ul style="list-style-type: none"> - Брони в R-дизайн - Фарове за мъгла с допълнително осветление в завой - Тапицерия в текстил, дизайн Carbon Flag - Декорация за арматурното табло R-Line - Декоративни лайстни на праговете R-Line - Спортни- комфортни предни седалки - Парк-пилот преден и заден, с акустичен сигнал - Амбиентно осветление - Вътрешно осветление с функция "Забавяне", две LED-светлини за четене отпред и две-отзад - Педали с покритие от благородна стомана - Мултифункционален кожен спортен волан с типтроник в R-дизайн и кожена ръкохватка на скоростния лост - Текстилни стелки отпред и отзад - Тапицерия на тавана в черно 	WII	-	5 179,-	3 741,-
---	-----	---	---------	---------

Лакови покрития.

		Код	T-Cross	Life	Style
Универсален	Сив / Urano Grey <i>(В комбинация с интериорни цветове EL, UL, FL страничните огледала са в цвят Black A1A1)</i>	5K5K	б.д.	б.д.	б.д.
	Червен / Flash Red	D8D8	353,-	353,-	353,-
	Бял / Pure White	0Q0Q	353,-	353,-	353,-
	Черен / Black	A1A1	353,-	353,-	353,-
	Син / Dark Petrol	5M5M	353,-	353,-	353,-
Металик	Сив / Reflex Silver Metallic	8E8E	851,-	851,-	851,-
	Сив / Limestone Grey Metallic	Z1Z1	851,-	851,-	851,-
	Бежов / Pale Copper	J7J7	851,-	851,-	851,-
	Син / Reef Blue	0A0A	851,-	851,-	851,-
	Оранжев / Energetic Orange	4M4M	903,-	903,-	903,-
Зелен / Makena Turkish	0Z0Z	1 108,-	1 108,-	1 108,-	
Перлен ефект	Черен / Deep Black <i>(В комбинация с интериорни цветове EL, UL, FL и ОК страничните огледала са в цвят Black A1A1)</i>	2T2T	851,-	851,-	851,-

Тапицерии.

Материал	Десен	Интериор	Седалки / Табло / Подово покритие / Таван	Код	T-Cross	Life	Style
Текстил	"Basket"	черен	TitaniumBlack/TitaniumBlack/Black/Ceramique	EL	●		
	"Triangle Ties"	черен - сив	TitaniumBlack-Grey/TitaniumBlack/Black/Ceramique	UL		●	
	"Hexalink"	сив	FlaneIIGrey/Anthracite-FlaneII Grey/FlaneII Grey/Ceramique	FL			●
	"Diag"	черен - сив	TitaniumBlack-Grey/TitaniumBlack/Black/Ceramique	UL		○	○
	"Diag"	черен - оранжев	TitaniumBlack-EnergeticOrange/TitaniumBlack/Black/Ceramique	GL		○	○
	"Diag"	черен - зелен	Black-Green/Black/Black/Ceramique	DL		○	○
R-Line	"Carbon Flag"	сив - черен	FlintGrey-TitaniumBlack/TitaniumBlack/TitaniumBlack/TitaniumBlack	OK		○	○

● - серийно оборудване, ○- допълнително оборудване, б.д. - без доплащане, "-" - не се предлага, н.д. - няма данни

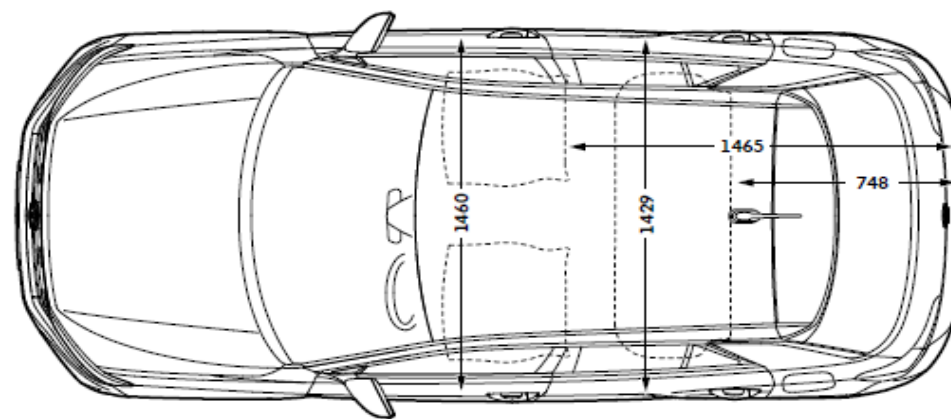
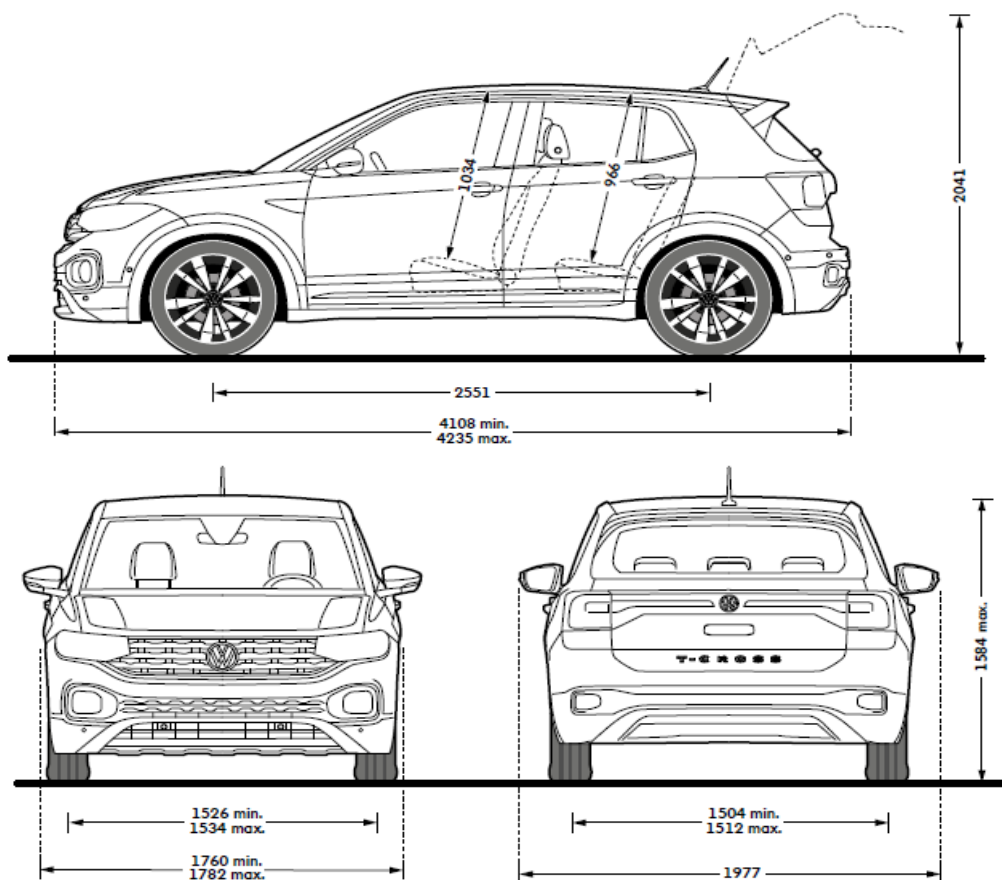
Възможни са ограничения, зависимости и комбинации, както и изменения на същите, които не са отразени в настоящата ценова листа. Възможно е да има ограничено използване на дадени функционалности на аудио и навигационните системи на територията на Република България. За повече информация, моля свържете се с вашия Volkswagen дилър.

Технически характеристики.

Бензинови двигатели	Мощност (кВт/к.с.)	Брой предавки, с коростна кутия		Брой цилиндри	Работен обем (см ³)	Макс. въртящ момент (Нм/об.)	Разход на гориво (л./100км) / комбиниран	CO2 емисии (гр./км) комбинирани	Клас енергийна ефективност	Макс. скорост (км/ч)	Ускорение 0-80 / 0-100 км/ч (сек.)	Тегло, празен, (кг) ¹⁾	Тегло, пълен (кг)	Полезен товар (кг) ²⁾
		Брой предавки, с коростна кутия	Брой цилиндри											
1.0 TSI OPF	85/115	6MT	3	999	200/2000-3500	5.8	132	B	193	6,9 / 10,2	1250	1730	448 - 555	
1.0 TSI OPF DSG	85/115	7DSG	3	999	200/2000-3500 макс.	6.2	139	B	193	6,9 / 10,2	1270	1750	448 - 555	
Дизелови двигатели	Мощност (кВт/к.с.)	Брой предавки, с коростна кутия		Брой цилиндри	Работен обем (см ³)	Макс. въртящ момент (Нм/об.)	Разход на гориво (л./100км) / комбиниран	CO2 емисии (гр./км) комбинирани	Клас енергийна ефективност	Макс. скорост (км/ч)	Ускорение 0-80 / 0-100 км/ч (сек.)	Тегло, празен, (кг) ¹⁾	Тегло, пълен (кг)	Полезен товар (кг) ²⁾
Брой предавки, с коростна кутия	Брой цилиндри													
1.6 TDI SCR	70/95	5MT	4	1598	250/1500-2500	5.3	139	A	180	7,9 / 11,9	1370	1840	441 - 545	
1.6 TDI SCR DSG	70/95	7DSG	4	1598	250/1500-2500	5.5	144	A	180	8,5 / 12,5	1390	1860	441 - 545	

Размери.

T-Cross



Дължина / мм	4108/ 4235
Ширина / с огледала, мм	1782
Височина, мм	1584
Междуосие, мм	2551
Диаметър на завой, мм	10 600
Вмест. на резервоара, л	40
Обем на багажника, л**	455

Чертежите на автомобилите не са изпълнени в мащаб.

* Стойността е отчетена при ненатоварен автомобил съгласно DIN70020, в зависимост от оборудването същата може да се различава.

** Измерване съгласно ISO 3832 с правоъгълен паралелепипед 200x100x50 мм дължина на канта